

RESOLUÇÃO NORMATIVA Nº 40 DA AMAE, DE 30 DE SETEMBRO DE 2024

Aprova o novo Padrão de Ligação de Água da prestadora dos serviços públicos de abastecimento de água e esgotamento sanitário Saneamento de Goiás S/A – SANEAGO.

A **AGÊNCIA DE REGULAÇÃO DOS SERVIÇOS PÚBLICOS DE SANEAMENTO BÁSICO - AMAE**, no uso de suas atribuições que a Lei Complementar nº 130, de 03 de julho de 2018 de Rio Verde – GO, e atualizações lhe conferem e;

Considerando a Lei Complementar 130, de 03 de julho de 2018 e atualizações, que cria a Agência Regulação dos Serviços Públicos de Saneamento Básico – AMAE, cometendo-lhe poderes para exercer a regulação, o controle e a fiscalização da prestação de serviços públicos municipais de abastecimento de água e esgotamento sanitário no Município de Rio Verde – GO e em outros entes da federação que receba tais atribuições, por meio de convênio ou contrato;

Considerando a Lei Complementar 130, de 03 de julho de 2018 e atualizações, Capítulo II, Das Atribuições, Inciso IV, que dispõe sobre expedir atos administrativos, tais como, regulamentos, resoluções, portarias, instruções normativas, observados os limites estabelecidos na legislação, visando a melhoria da prestação dos serviços, redução dos custos, segurança das instalações, promoção da eficiência e atendimento aos usuários;

Considerando o disposto no inciso I, do §1º, do art. 20-B, da Lei Complementar 130 de 03 de julho de 2018 e atualizações, que estabelece a competência para a Diretoria Colegiada para deliberar e aprovar todas as resoluções da agência que estabeleçam normas aplicáveis aos serviços regulados pela AMAE;

Considerando a realização da consulta pública nº 02/2024 realizada pela AMAE e;

Considerando o processo nº 032/2024 que tramita nesta agência, com o pedido de homologação do novo Padrão de Ligação de Água a ser adotado pela Saneamento de Goiás S/A – SANEAGO,
RESOLVE:

Art. 1º Aprovar o novo padrão de ligação de água da prestadora dos serviços públicos de abastecimento de água Saneamento de Goiás S/A – SANEAGO, constante no anexo desta Resolução.

- I - Anexo EN00.0300, (Especificação de Caixa Padrão (CP) em Policarbonato);
- II - Anexo EN00.0301, (Especificação de Kit's Plásticos e Metálico Para Ligação de Água).

Art. 2º Esta Resolução tem abrangência em todos os municípios regulados pela AMAE, nos quais os serviços públicos de abastecimento de água e esgotamento sanitário são prestados pela Saneamento de Goiás S/A – SANEAGO.

Art. 3º Esta Resolução entra em vigor na data de sua publicação.

Gabinete da Presidência da Agência de Regulação dos Serviços Públicos de Saneamento Básico – AMAE, aos 30 de setembro de 2024.

Bruno Botelho Saleh
Presidente da Agência de Regulação dos
Serviços Públicos de Saneamento Básico - AMAE
Decreto nº 2.049/2024

Título ESPECIFICAÇÃO DE CAIXA PADRÃO (CP) EM POLICARBONATO

Objetivo Tipificar modelo de Caixa Padrão (CP) em policarbonato com encaixe para medidores com vazão máxima (Q_{máx}) até 5 m³/h e estabelecer os pré-requisitos mínimos para aquisição e recebimento da CP, promovendo a padronização de procedimentos

Aplicação Processos de qualificação, aquisição e recebimento de material

1 – JUSTIFICATIVA

A necessidade de se especificar a Caixa Padrão (CP) e ter condições mínimas exigíveis na aquisição e recebimento desta, se justifica por:

- Tratar-se de material integrante das Diretrizes de Ligação de Água – documento no qual se estabelecem critérios que se aplicam à Companhia para direcioná-la a alcançar os seus objetivos;
- Ser produto chave para a Gestão de Perdas de Água;
- Estar na “Categoria A” - grupo “D” - na classificação de materiais adquiridos pela Saneago, ou seja, material considerado crítico para o desenvolvimento da atividade-fim da Companhia.

2 – DESCRIÇÃO DO PRODUTO

Para efeitos deste documento, Caixa Padrão ou “CP” refere-se a caixa a ser instalada no muro/mureta, que comporta a instalação do kit cavalete ou kit de ligação de água com encaixe para medidores de capacidade máxima até 5 m³/h, fabricada em policarbonato e resistente a raios ultravioletas.

Figura 1: CP em policarbonato



3 – DEFINIÇÕES

Tabela 1: definições

Terminologia	Definição
Caixa Padrão – CP	Caixa a ser instalada no muro/mureta, que comporta a instalação do kit cavalete ou kit de ligação de água com encaixe para medidores de capacidade máxima até 5 m ³ /h, fabricada em policarbonato e resistente a raios ultravioletas, produzida observando-se esta especificação normalizada
Kit para ligação de água	Conjunto composto por segmento de tubo, conexões, registros, tubete, parafusos e abraçadeira de fixação, o qual pode ser plástico (PVC) ou metálico (aço inoxidável austenítico ou em ligas de cobre), atendendo a Especificação Normalizada da Saneago – EN00.0301
Unidade de medição	Composta pelo kit de ligação de água em conjunto com o hidrômetro, instalados no interior de uma CP lacrada e dotada de visor que permita a verificação dos volumes de água consumidos pelo cliente
Corpo de prova	Amostra selecionada para ser submetida a um ensaio e preparada na forma e nas dimensões exigidas pelo método de ensaio especificado
Policarbonato	Material confeccionado a partir do homopolímero de policarbonato ou do copolímero de policarbonato
Tubo camisa	Tubo em PE corrugado, DE 50 mm e comprimento de 1,50 m
Acoplador do tubo camisa	Guarnição fabricada de material flexível (borracha natural, sintética, etc) tipo coifa para passagem do tubo PEAD DN 20
PEAD (Tubo de polietileno para ramal predial de água fria)	Tubo produzido a partir do polímero polietileno feito com resina PE-80, com pigmentação na cor azul e demais requisitos (Especificação Normalizada da Saneago – EN00.0171)

4 – REFERÊNCIAS NORMATIVAS

Para as referências aplicam-se as edições mais recentes dos referidos documentos, incluindo as emendas.

Tabela 2: referências normativas

ID	Título
MI00.0001	Manual do Sistema de Gestão Integrado da Saneago
PR07.0006	Procedimento Saneago: Manual de qualificação de materiais, homologação de marcas e qualificação de fornecedores
NTS 303	Caixa para unidade de medição de água – UMA
ABNT NBR 5426	Planos de amostragem e procedimentos na inspeção por atributos
ABNT NBR 15715	Sistemas de dutos corrugados de polietileno (PE) para infraestrutura de cabos de energia e telecomunicações – Requisitos
ABNT NBR ISO 18553	Método para avaliação do grau de dispersão de pigmentos ou negro de fumo em tubos, conexões e compostos poliolefinicos
ASTM B26/B36M	Standard specification for brass plate, sheet, strip and rolled bar
ASTM D256	Standard test methods for determining the izod pendulum impact resistance of plastics
ASTM D638	Standard test method for tensile properties of plastics
ASTM D648	Standard test method for deflection temperature of plastics under flexural load in the edgewise position
ASTM D790	Standard test methods for flexural properties of unreinforced and reinforced plastics and electrical insulating materials
ASTM D2565	Standard practice for xenon arc exposure of plastics intended for outdoor applications
ASTM D3935	Standard specification for polycarbonate (PC) unfilled and reinforced material

ASTM E1252	Standard practice for general techniques for obtaining infrared spectra for qualitative analysis
ASTM G154	Standard practice for operating fluorescent light apparatus for UV exposure of nonmetallic materials
PRC n° 5 de 28 de setembro de 2017, Anexo XX	Do controle e da vigilância da qualidade da água para consumo humano e seu padrão de potabilidade (origem: PRT MS/GM 2914/2011)

5 – CARACTERÍSTICAS

A tipificação da CP, bem como os requisitos de qualificação e recebimento desta, terão ensaios em conformidade com procedimentos da NTS 303, no entanto observando-se *exclusivamente* as etapas, especificações e testes contidos nesta Especificação Normalizada.

5.1 – Aspectos Gerais

a) A CP deve conter os seguintes componentes e acessórios (Tabela 3):

Tabela 3: Componentes e acessórios da CP

Nº ordem	Denominação
01	Caixa
02	Tampa frontal do compartimento do consumidor
03	Tampa traseira do compartimento do consumidor
04	Insertos metálicos com rosca, rebites e arruelas em latão
05	Pino de apoio da tampa do compartimento da Saneago
06	Fecho esfera
07	Vedante redondo em polipropileno
08	Acoplador do tubo camisa
09	Tubo corrugado em PE, DE 50 mm
10	Tampa do compartimento da Saneago
11	Parafuso de fechamento da tampa do compartimento da Saneago e do cliente
12	Lacre anti-fraude em polipropileno (parafuso tampa)
13	Selos adesivos
Nota: Os componentes e acessórios da caixa, constantes nesta tabela, encontram-se detalhados nos anexos de A a E.	

b) Na confecção da caixa e das tampas pode ser utilizado um dos seguintes materiais:

- I. Homopolímero de policarbonato;
- II. Copolímero de policarbonato.

c) Não é permitido o uso de materiais reciclados ou reprocessados (rejeitos – resíduos e/ou rebarbas do próprio processo), na confecção das partes que compõem o conjunto (caixa e tampas).

d) Para os compostos utilizados para fabricação da caixa deve-se levar em consideração que quando instalada, esta entrará em contato com agentes agressivos ficando exposta a intempéries. Portanto, devem ser aditivados inclusive quanto à resistência a raios ultravioletas não devendo apresentar descoloração, degradação, amolecimento,

fissuração ou fragilidade.

e) O fabricante da caixa deve apresentar o(s) certificado(s) de qualidade correspondente(s) ao(s) lote(s) da(s) matéria(s)-prima(s) a serem utilizadas na fabricação das caixas e tampas, os quais devem comprovar o atendimento aos valores mínimos especificados nas características técnicas conforme Tabela 4, bem como uma cópia do(s) espectro(s) do(s) composto(s), antes de ser(em) processado(s), obtido(s) no ensaio de FTIR realizado(s) conforme a norma ASTM E1252.

Tabela 4: Características técnicas da matéria-prima da caixa e da tampa

Propriedade	Método de Ensaio	Valores mínimos (ASTM D3935)
Resistência à tração de escoamento	ASTM D638	60 MPa ^(*)
Módulo de flexão	ASTM D790	2100 MPa ^(*)
Resistência ao impacto Izod ⁽¹⁾ 3,2 mm 23 °C	ASTM D256	7,5 J/cm ^(*)
HDT 1,82 MPa / 2 °C / min	ASTM D648	124 °C ^(*)
Cor	—	Item 6.1.1.2
Metais pesados na composição	Nota 2	Ausente
Classe química	—	Nota 3
<p>(*) Valores mínimos conforme Tabela PC – grupo 1 – classe 3 – grau 4 da ASTM D3935. O método de ensaio indicado deve ser complementado com as observações de rodapé da Tabela PC da ASTM D3935.</p> <p>Notas:</p> <p>1) Corpo de prova entalhado;</p> <p>2) Pode ser utilizada qualquer metodologia desde que o ensaio seja realizado em laboratório de reconhecida competência e idoneidade;</p> <p>3) O fabricante deve definir o material polimérico empregado no corpo e na tampa da caixa, segundo a sua classificação química.</p>		

5.2 – Aspectos específicos

a) Acoplador do tubo camisa: guarnição fabricada de material flexível (borracha natural, sintética, etc.) tipo coifa, para passagem do tubo PE DN 20, conforme Anexo D.

b) Vedantes dos furos: *fornecidos juntamente com a caixa*, fabricados em polipropileno, conforme segue:

- I. No compartimento da Saneago são instalados dois vedantes para fechamento dos furos da entrada da ligação, conforme Anexo D;
- II. No compartimento do cliente são instalados dois vedantes para fechamento dos furos laterais de saída da ligação, conforme Anexo D;
- III. Lacre anti-fraude para proteção do parafuso da tampa, ajustável conforme espessura da caixa, conforme Anexo D (cor azul ou cinza).

c) Pinos de apoio da tampa frontal e fecho esfera: devem ser em aço galvanizado por imersão a quente, em aço inox AISI 304 ou em liga de cobre (latão) C 26000, conforme ASTM B36/B36M.

d) Parafuso de fechamento da tampa da caixa (compartimento da Saneago e cliente): os parafusos devem ser fabricados em aço inox AISI 304 ou liga de cobre (latão) C 26000, conforme ASTM B36/B36M.

e) Tubo camisa: deve ser em PE corrugado, DE 50 mm e comprimento de 1,50 m, conforme ABNT NBR 15715.

6 – ENSAIOS E REQUISITOS

As verificações e os ensaios tanto para qualificação do fornecedor quanto para o recebimento do material, devem ser feitos em fábrica. Somente poderá ser feito em outro local, se previamente acordado entre a Saneago e o fabricante e desde que o local escolhido esteja equipado com todos os recursos necessários para esse fim.

O fabricante deve colocar à disposição da Saneago os equipamentos e pessoal especializado na realização de todas as etapas necessárias à qualificação e ao recebimento do produto.

6.1 – Requisitos para a qualificação do fornecedor

O fornecedor deve atender aos requisitos descritos na Tabela 5 abaixo.

Tabela 5: Resumo – requisitos para a qualificação do fornecedor da CP

Tipo	ID	Ensaio	Nº de amostras
Não destrutivo	6.1.1	Aspecto visual e embalagem	3
	6.1.2	Intercambialidade e exame dimensional	3
Destrutivo	6.1.3	Estabilidade dimensional	3
	6.1.4	Resistência ao impacto (corpos de prova)	Conforme descrito no item 6.1.4
	6.1.5	Resistência ao impacto (caixa montada)	3
	6.1.6	Resistência a cargas estáticas	3
	6.1.7	Dispersão de pigmentos	3
	6.1.8	Arrancamento	3
	6.1.9	Matéria-prima	1

6.1.1 – Aspecto visual e embalagem

6.1.1.1 – A caixa (corpo e tampa) deve ter acabamento uniforme, inclusive nas regiões de injeção, sem cantos vivos, reentrâncias, arestas cortantes ou rebarbas, isenta de corpos estranhos, bolhas, fraturas, rachaduras, fissuras, rechupe ou outros defeitos como marcas, deformações e estrias, que indiquem descontinuidade do material e que possam comprometer sua aparência, desempenho e durabilidade.

6.1.1.2 – Identificação e cor: a caixa (corpo e tampa) deve ser pigmentada nas cores cinza padrão Munsell N 6,5. Opcionalmente a tampa poderá ser transparente, desde que seja fabricada em Policarbonato (*e somente quando requerido expressamente pela Saneago*). Na parte interna do corpo da caixa, e na parte externa da tampa, deve constar em alto-relevo, de forma legível e indelével, as seguintes informações:

- I. Nome do fabricante;
- II. Data de fabricação (dia / mês / ano);
- III. Matéria-prima empregada.

Os algarismos e a logo da Companhia na tampa da CP devem estar centralizados e ser proporcionais, ou seja, sem distorções e com o *aproveitamento máximo da área de impressão*, ficando devidamente legíveis.

Sendo o fabricante qualificado mediante aprovação em todos os ensaios requeridos, o mesmo deve apresentar uma caixa com a logo e nome da Saneago para aprovação quanto aos *requisitos de proporcionalidade e nitidez*.

6.1.1.3 – A caixa pode apresentar uma das seguintes configurações em relação à pigmentação:

- I. Caixa e tampa do compartimento da Saneago com grelha, pigmentadas na cor cinza;
- II. Caixa pigmentada na cor cinza e tampa do compartimento da Saneago totalmente transparente com grelha (*apenas quando essa configuração for expressamente solicitada*).

É rigorosamente proibido executar reparos na caixa e na tampa.

6.1.1.4 – O corpo da caixa (paredes externas e fundo) deve ser fabricado em corpo único, não sendo permitida sua montagem por nenhum tipo de elemento de fixação.

6.1.1.5 – Todas as faces laterais externas devem contemplar nervuras transversais que tem a finalidade de auxiliar na fixação e ancoragem na parede, além de aumentar sua resistência à deformação.

6.1.1.6 – As faces laterais internas devem conter nervuras (tipo batente) de altura máxima de 10 mm, de maneira a garantir o paralelismo e evitar afundamento entre a tampa e face da caixa, além de aumentar a rigidez do conjunto tampa e caixa.

6.1.1.7 – A parede divisória entre o compartimento do cliente e o compartimento Saneago pode ser fabricada em forma de estojo com fixação posterior (soldagem ou processo químico) ao corpo da caixa.

6.1.1.8 – No local de fixação da tampa no corpo da caixa deve ser previsto inserto metálico em latão, aço galvanizado por imersão a quente e aço inox AISI 304. Caso haja no corpo da caixa, devido ao processo de injeção, descontinuidades que permitam a entrada de materiais indesejáveis durante a instalação do produto, que comprometam a funcionalidade da caixa e sua montagem, essas devem ser tamponadas para evitar o referido comprometimento.

6.1.1.9 – A tampa com grelha deve ser em corpo único e sua fixação à caixa será conforme Anexo A.

6.1.1.10 – A grelha desta tampa deve ser conforme Anexo A e deve permitir a perfeita visualização do(s) número(s) de identificação do(s) hidrômetro(s) e leitura(s) do(s) consumo(s).

6.1.1.11 – Os pinos de apoio da tampa frontal podem ser fabricados em aço inox AISI 304, latão ou aço galvanizado por imersão a quente. Esses pinos devem ser cilíndricos e suas dimensões devem ser conforme Anexo B. Podem conter determinadas configurações que tem por objetivo auxiliar a fixação da tampa à caixa, desde que não inviabilizem a intercambiabilidade entre tampas de outros fabricantes.

6.1.1.12 – A caixa (corpo e tampa) deve ser confeccionada pelo processo de injeção. A fixação do kit de ligação à caixa deve ser feita por meio de dispositivos de suporte da caixa e parafusos, conforme Anexo B e C.

6.1.1.13 – Tampas do compartimento do cliente: devem ser em corpo único conforme Anexo B, e sua fixação à caixa será conforme Anexos A e B. Todos os materiais metálicos utilizados para fixação desta tampa à caixa devem ser em latão e fecho tipo esfera, em aço. Deve dispor de um puxador tipo “unha função interna”.

6.1.1.14 – Pinos de apoio da tampa frontal e fecho esfera: o formato e dimensões constam no Anexo B.

6.1.1.15 – Parafuso de fechamento da tampa da caixa (compartimento da Saneago e cliente): os parafusos devem ter cabeça com sextavado interno (tipo Allen). O parafuso deve apresentar rosca M6 com comprimento que permita a adequada fixação das tampas e resistência ao ensaio de arrancamento, conforme item 6.1.8 dessa norma.

6.1.1.16 – A embalagem deve conter em seu corpo:

- I. Nome, CNPJ e contato do fabricante;
- II. Designação do produto, instrução de montagem (fornecida pela Saneago) e identificação desta norma.

6.1.1.17 – Esta embalagem única deve ser fabricada em papelão e ser provida de alça plástica para facilitar seu transporte. A embalagem deve conter os componentes descritos na Tabela 6.

Tabela 6: Componentes da CP a serem embalados

Nº ordem	Denominação	Quantidade
01	Caixa com a tampa do compartimento Saneago	01 un
02	Tampa frontal do compartimento do consumidor	01 un
03	Tampa traseira do compartimento do consumidor	01 un
04	Insertos metálicos, rebites e arruelas em latão	*
05	Pino de apoio da tampa do compartimento da Saneago	04 un
06	Fecho esfera	01 un
07	Vedante redondo em polipropileno	04 un
08	Acoplador do tubo camisa	01 un
09	Tubo corrugado em PE, DE 50 mm	1,50 m
10	Parafuso de fechamento da tampa do compartimento da Saneago e do cliente	02 un
11	Lacre anti-fraude em polipropileno (parafuso tampa)	01 un
12	Selos adesivos	**
<p>Nota: * Quantidade em função do projeto da caixa. ** São dois selos (conforme Anexo E dessa Norma): a) Um selo de segurança para aplicação na tampa do compartimento da Saneago (sobre o lacre anti-fraude do parafuso de fixação); b) Um selo de rastreabilidade, aplicado dentro da caixa.</p>		
<p>Observação: a caixa deve vir acompanhada do certificado de garantia do fabricante.</p>		

6.1.1.18 – Fornecimento: a caixa deve ser entregue montada, com a tampa do compartimento da Saneago instalada e fechada por um dos parafusos. O selo de rastreabilidade deve estar aplicado dentro da caixa e o selo de segurança (para uso sobre o lacre do parafuso de fixação) deve vir dentro da caixa para posterior aplicação por funcionário da Saneago. O acoplador e o tubo corrugado devem estar num saco plástico lacrado fornecido dentro embalagem de papelão. O fabricante deve inserir o parafuso de fechamento da tampa frontal do compartimento do cliente, num curso que não impeça a abertura dessa tampa.

6.1.2 – Intercambialidade e exame dimensional

6.1.2.1 – Intercambialidade: as caixas devem permitir total intercambiabilidade entre os dispositivos (plásticos e metálicos), independente do fabricante desses produtos. O critério para verificação da intercambiabilidade deve ser

mediante a utilização de uma tampa de outros fabricantes e outros materiais para cada caixa testada.

6.1.2.2 – Exame dimensional: devem ser verificadas todas as dimensões apontadas nos Anexos de A e B desta norma, observando-se os desenhos contidos também nos Anexos A e B. As demais dimensões devem ser definidas pelas condições do processo de fabricação.

6.1.3 – Estabilidade dimensional

A caixa (corpo e tampa) deve ser colocada em estufa à temperatura de $(60 \pm 3)^{\circ}\text{C}$ durante 4 horas. Após esse período, aguardar o resfriamento à temperatura ambiente, e verificar montagem de kit de ligação de água e tampa, não devendo apresentar interferências.

6.1.4 – Resistência ao impacto antes/após envelhecimento

6.1.4.1 – Antes e após exposição ao ensaio de envelhecimento, os corpos de prova devem ser submetidos a uma carga de impacto aplicada por um punção de aço de 50 mm de diâmetro e massa de 1 kg que cai de uma altura de 2 m (20 J), não devendo ocorrer deformações permanentes, fissuras ou rupturas em qualquer região. Caso qualquer um dos corpos de prova apresente qualquer anomalia visual ou não resista ao impacto, o material deve ser considerado reprovado e o fabricante deve rever a aditivação do composto da caixa e da tampa utilizados na fabricação.

6.1.4.2 – Procedimento para execução do ensaio de envelhecimento acelerado:

I. O envelhecimento acelerado é uma preparação dos corpos de prova para posterior ensaio de impacto, e, portanto, não se trata de uma avaliação direta. Para realização desse ensaio, devem ser selecionadas 5 tampas e 5 caixas e, de cada uma, retirar um corpo de prova com dimensões de 7 x 10 cm;

II. Quatro corpos de prova da caixa e quatro corpos de prova da tampa devem ser submetidos ao ensaio, conforme as normas ASTM G154 e ASTM D2565, seguindo o seguinte procedimento:

- i. um corpo de prova da caixa e um corpo de prova da tampa devem ser retirados após 63 períodos de 4 horas (252 horas) de exposição a raios ultravioletas (QUVB) – ciclo 2 com irradiância de $0,71 \text{ W/m}^2$, sem umidade, a $(60 \pm 2)^{\circ}\text{C}$ intercalados com outros 63 períodos de 4 horas (252 horas) de exposição à umidade até a saturação, sem ultravioleta, a $(50 \pm 2)^{\circ}\text{C}$, perfazendo 504 horas de ensaio;
- ii. um segundo corpo de prova da caixa e um segundo corpo de prova da tampa devem ser retirados após 126 períodos de 4 horas (504 horas) de exposição a raios ultravioletas (QUVB) – ciclo 2 com irradiância de $0,71 \text{ W/m}^2$, sem umidade, a $(60 \pm 2)^{\circ}\text{C}$ intercalados com outros 126 períodos de 4 horas (504 horas) de exposição à umidade até a saturação, sem ultravioleta, a $(50 \pm 2)^{\circ}\text{C}$, perfazendo 1008 horas de ensaio;
- iii. um terceiro corpo de prova da caixa e um terceiro corpo de prova da tampa devem ser retirados após 189 períodos de 4 horas (756 horas) de exposição a raios ultravioletas (QUVB) – ciclo 2 com irradiância de $0,71 \text{ W/m}^2$, sem umidade, a $(60 \pm 2)^{\circ}\text{C}$ intercalados com outros 189 períodos de 4 horas (756 horas) de exposição à umidade até a saturação, sem ultravioleta, a $(50 \pm 2)^{\circ}\text{C}$, perfazendo 1512 horas de ensaio;
- iv. o quarto corpo de prova da caixa e o quarto corpo de prova da tampa devem ser retirados após 252 períodos de 4 horas (1008 horas) de exposição a raios ultravioletas (QUVB) – ciclo 2 com irradiância de $0,71 \text{ W/m}^2$, sem umidade, a $(60 \pm 2)^{\circ}\text{C}$ intercalados com outros 252 períodos de 4 horas (1008 horas) de exposição à umidade até a

saturação, sem ultravioleta, a $(50 \pm 2)^{\circ}\text{C}$, perfazendo 2016 horas de ensaio.

6.1.5 – Resistência ao impacto caixa e tampa montadas

A caixa montada (corpo e tampa) deve ser colocada em uma câmara de refrigeração submersa em água, à temperatura de $(-3 \pm 1)^{\circ}\text{C}$ durante 4 horas. A água deve ser aditivada com álcool etílico (10% em volume) para permanecer no estado líquido:

- I. Imediatamente após esse período, deve ser submetida a uma carga de impacto aplicada no centro da tampa frontal e no centro do fundo da caixa;
- II. Deve ser utilizado um punção de aço de 50 mm de diâmetro e massa de 1 kg que cai de uma altura de 2 m (20 J). Nas duas situações, impacto na tampa frontal ou no fundo da caixa, não devem ocorrer deformações permanentes, fissuras ou rupturas em qualquer região.

Caso qualquer conjunto apresente anomalia visual, deformação permanente, fissuras ou rupturas em qualquer região, o material deve ser considerado reprovado e o fabricante deve rever a aditivação do composto da caixa e da tampa utilizados na fabricação.

6.1.6 – Resistência a cargas estáticas a temperatura elevada

6.1.6.1 – A caixa montada (corpo e tampa) deve ser submetida a uma carga estática de 0,50 kN aplicada no centro de todas as faces laterais e no fundo da caixa por 5 minutos a temperatura de $(50 \pm 2)^{\circ}\text{C}$ por um dispositivo de aço de área de 100 cm². A caixa não pode apresentar deflexão permanente máxima de 2,0 mm, fissuras ou rupturas em qualquer face. Para avaliação da deformação permanente máxima, deve-se medir as faces ensaiadas antes do ensaio; e 3 minutos após a remoção da carga.

6.1.6.2 – A caixa montada (corpo e tampa) deve ser submetida a uma carga distribuída de 1,3 kN aplicada na face superior da caixa por 5 minutos a temperatura de $(50 \pm 2)^{\circ}\text{C}$ por um dispositivo de aço de área de 600 cm². A caixa não pode apresentar deflexão permanente máxima de 2,0 mm em qualquer face. Para avaliação da deformação permanente máxima, deve-se medir as faces ensaiadas antes do ensaio; e 3 minutos após a remoção da carga.

6.1.7 – Dispersão de pigmentos

Os conjuntos caixa e tampa, quando pigmentados, devem ser submetidos ao ensaio de dispersão de pigmentos, conforme procedimento discriminado na ABNT NBR ISO 18553, respeitando-se, contudo, as temperaturas para preparação de amostras que devem ser adequadas em função da matéria-prima utilizada. O material será considerado conforme quando a dispersão atender as configurações das Figuras A1, A2 ou A3, do Anexo F. As Figuras B, C1, C2, D e E indicam configurações não conformes.

6.1.8 – Arrancamento

A caixa montada (corpo e tampa) e fechada deve ser submetida a uma carga de arrancamento progressiva, aplicada no centro da tampa, até atingir o esforço de 1,2 kN à temperatura de $(25 \pm 2)^{\circ}\text{C}$, utilizando um dispositivo conforme Anexo D. Este esforço deve ser mantido pelo período de 1 minuto. Após a retirada do esforço e transcorrido o período de uma hora, admite-se uma deflexão permanente máxima de 2 mm não sendo permitido o rompimento de qualquer parte do conjunto.

6.1.9 – Matéria-prima

O ensaio de matéria-prima deve seguir os critérios das ASTM E1252. A caixa (corpo e tampa) deve ser submetida ao

ensaio de absorção de infravermelho (FTIR) para comparação com o padrão da matéria-prima descrito no tópico 5.1 – itens 5.1.2 a 5.1.5.

6.2 – Requisitos de qualidade durante a fabricação

O fabricante deve manter em arquivo os certificados de cada lote de matéria prima e dos componentes utilizados na fabricação e deve executar os ensaios indicados na Tabela 7.

Tabela 7: Requisitos de qualidade na fabricação da CP

ID	Ensaio	Nº de amostras	Periodicidade
6.1.1	Aspecto visual e embalagem	1	Um ensaio no início da fabricação e depois a cada 5.000 conjuntos ou na mudança de matéria-prima, o que ocorrer primeiro
6.1.2	Intercambialidade e exame dimensional	1	
6.1.5	Resistência ao impacto (caixa montada)	1	
6.1.7	Dispersão de pigmentos	1	
6.1.8	Arrancamento	1	

6.3 – Requisitos para o recebimento da CP

Para inspeção de recebimento da CP, os requisitos a serem verificados, os critérios de ensaio e de aceitação são os apresentados na Tabela 8, a seguir:

Tabela 8: Resumo – requisitos para o recebimento das peças

Tipo	ID	Ensaio	Amostragem
Não destrutivo	6.1.1	Aspecto visual e embalagem	Tabela 9
	6.1.2	Intercambialidade e exame dimensional	
Destrutivo	6.1.3	Estabilidade dimensional	Tabela 10
	6.1.5	Resistência ao impacto (caixa montada)	
	6.1.6	Resistência a cargas estáticas	
	6.1.7	Dispersão de pigmentos	
	6.1.8	Arrancamento	
	6.1.9	Matéria-prima	1 – Apresentação de certificado

O lote de recebimento pode ser formado por no máximo 35.000 peças. Para inspeção o **lote mínimo é de 501 peças**. Caso seja apresentado lote inferior a esse quantitativo, deve-se apresentar outro(s) lote(s) e somar as quantidades até que seja atingido o lote mínimo exigido.

A amostragem para os ensaios não destrutivos (6.1.1 e 6.1.2) obedecerá a quantidade fixada na Tabela 9 abaixo. De cada lote são retiradas aleatoriamente amostras cuja quantidade é definida baseando-se na ABNT NBR 5426.

Tabela 9: Amostragem para os ensaios não destrutivos* (itens 6.1.1 e 6.1.2)

Tamanho do lote	Tamanho da amostra		Peças defeituosas			
	1ª amostra	2ª amostra	1ª amostra		2ª amostra	
			Ac-1	Re-1	Ac-1	Re-1
501 a 1200	50	50	2	5	6	7
1201 a 3200	80	80	3	7	8	9
3201 a 10000	125	125	5	9	12	13
10001 a 35000	200	200	7	11	18	19

Nota: *Conforme NBR 5426, nível de inspeção II, NQA 2,5, regime normal, amostragem dupla, tabelas 1 e 5.

Também observando-se norma ABNT NBR 5426, a realização dos ensaios destrutivos atenderá o descrito na Tabela 10.

Tabela 10: Amostragem para os ensaios destrutivos (itens 6.1.3, 6.1.5 a 6.1.8)**

Tamanho do lote	Tamanho da amostra		Peças defeituosas			
	1ª amostra	2ª amostra	1ª amostra		2ª amostra	
			Ac-1	Re-1	Ac-1	Re-1
501 a 1200	13	13	0	2	1	2
1201 a 10000	20	20	0	3	3	4
10001 a 35000	32	32	1	4	4	5

Nota: ** Conforme NBR 5426, nível de inspeção S4, NQA 2,5, regime normal, amostragem dupla, tabelas 1 e 5.

Os lotes serão aceitos quando o número de amostras defeituosas for igual ou menor do que o número de aceitação.

Os lotes devem ser rejeitados quando o número de amostras defeituosas for igual ou maior do que o número de rejeição.

Haverá uma segunda amostragem quando o número de amostras defeituosas for maior do que o 1º número de aceitação e menor do que o 1º número de rejeição.

Quando utilizada a segunda amostragem, considera-se para o critério de aceitação/rejeição a soma do número de amostras defeituosas da primeira e da segunda amostragem.

6.3.1 – Documentação

Para cada lote, o fabricante deve fornecer um relatório contendo, no mínimo, os seguintes dados:

- Período de fabricação (data de início e fim da confecção das caixas);
- Certificado da matéria-prima;
- Quantidade do lote fornecido a Saneago em unidades;
- Declaração de que o lote fornecido a Saneago atende às especificações desta norma.

6.3.2 – Relatório

O relatório de inspeção deverá apresentar os resultados obtidos para cada ensaio realizado, inclusive para o aspecto visual e embalagem.

A aprovação ou reprovação do produto será fundamentada por escrito pelo fiscal da Saneago.

7 – PÓS-ENTREGA

A Saneago não aceitará justificativas para não-conformidades encontradas em materiais já entregues e inspecionados dentro dos critérios de recebimento contidos nesta norma.

Sendo identificada qualquer não-conformidade, a empresa fornecedora poderá ter todo o lote do material sob posse da Saneago devolvido e ser responsabilizada por todos os custos resultantes, além de estar sujeita as demais sanções cabíveis ao caso.

A Saneago se reserva o direito de a qualquer tempo retirar amostras no fornecedor ou em materiais armazenados em seus almoxarifados ou instalados em campo, para realização de ensaios previstos nesta normativa, assegurando-se da qualidade do produto. Neste caso, os ensaios serão realizados em laboratórios independentes escolhidos pela Saneago.

8 – OBSERVAÇÕES FINAIS

O lacre de segurança do compartimento da Saneago (Anexo E) não faz parte do fornecimento da CP e deve ser adquirido diretamente pela Companhia.

Esse lacre é constituído por cabo e cabeça de identificação e de lacração. A cabeça deve apresentar identificação da Saneago, 6 dígitos em ordem sequencial (fornecida pela Saneago) e o nome do fabricante.

As marcações podem ser do tipo estampagem mecânica em baixo relevo ou impressão a laser.

O fornecedor da CP obriga-se a informar por escrito qualquer alteração no produto (sempre que ocorrer qualquer mudança de característica da peça, seja de projeto, de especificação ou de origem da matéria-prima ou por alterações dimensionais), sujeitando-se a nova qualificação.

O fornecedor também poderá se sujeitar a nova qualificação se a Saneago julgar necessário.

Em caso de nova qualificação, o fabricante deve manter em arquivo e fornecer a Saneago os certificados de origem do material, sua liga e características mecânicas.

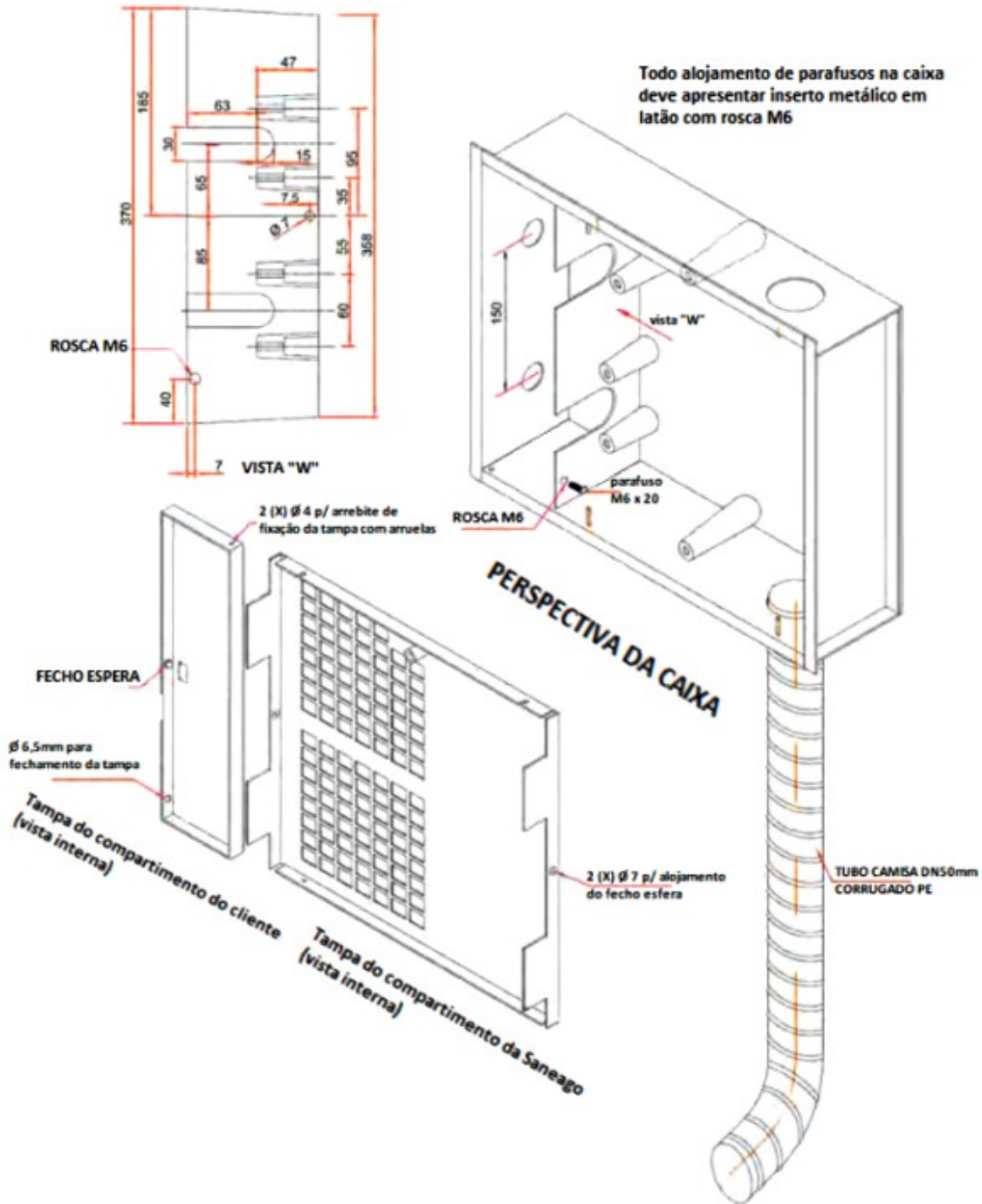
A Caixa Padrão (CP) também poderá ser comercializada em comércios distribuidores, revendedores, etc, para serem adquiridas pelos clientes atendidos pela Saneago a partir de 05/06/2023.

Em caso de dúvidas em relação as especificações contidas nessa normativa referentes à qualidade do produto, entrar em contato com a Supervisão de Qualidade / G-SQD ((62) 3243-3254)

Esta normativa será alterada sempre que a Saneago considerar necessário.

Anexo A

Figura A.1: Perspectiva da CP

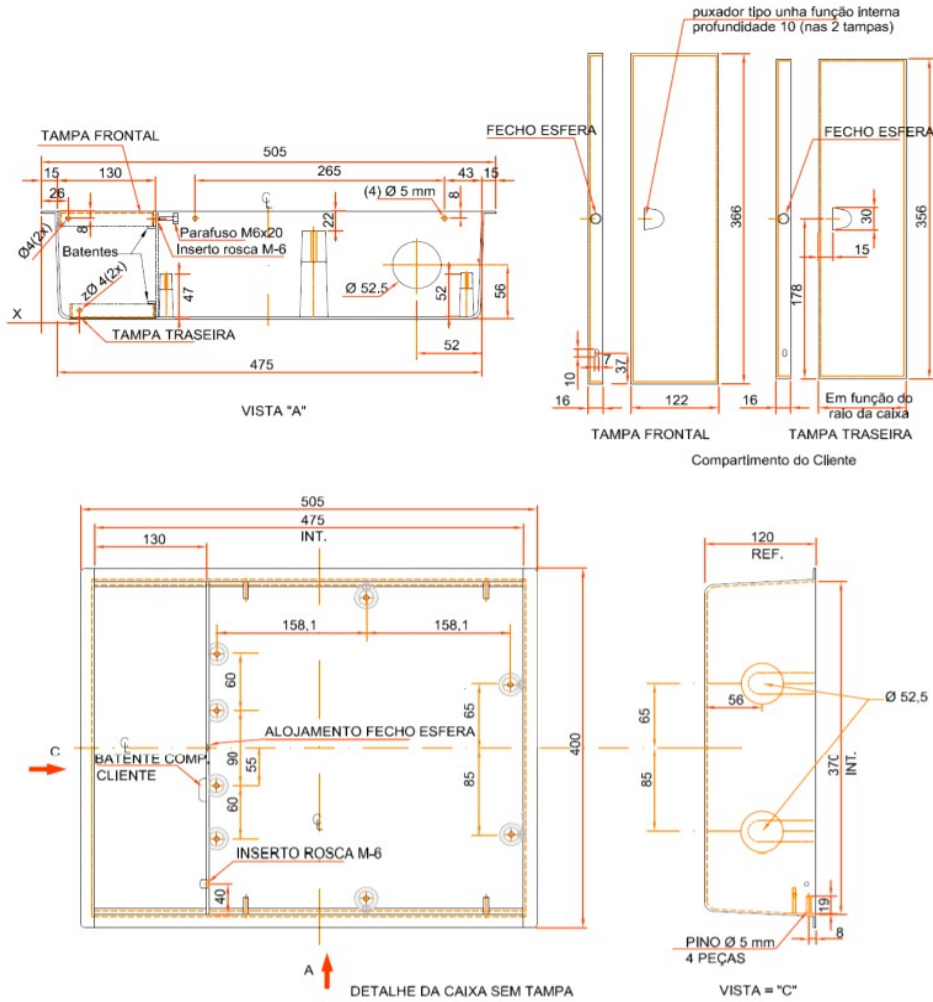


Conteúdo acessado por IURY SOUZA GONCALVES em 04/07/2023 15:21:43

Este documento foi assinado digitalmente por MARINA MELO LUIZ AMORIM, MAURICIO CARLOS DA SILVA e MAURA FRANCISCA DA SILVA

Anexo B

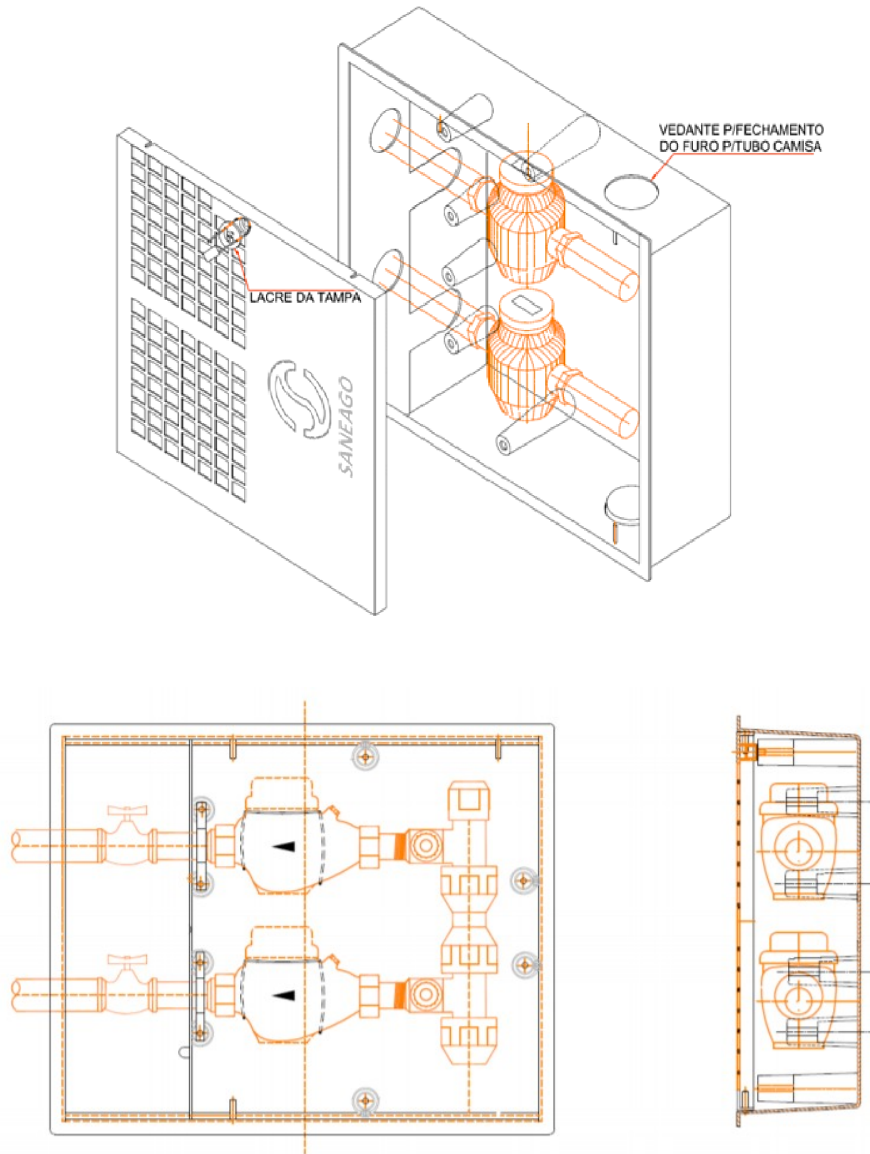
Figura B.1: Detalhes da CP



Este documento foi assinado digitalmente por MARINA MELO LUIZ AMORIM, MAURICIO CARLOS DA SILVA e MAURA FRANCISCA DA SILVA

Anexo C

Figura C.1: Detalhes de instalação do lacre



Conteúdo acessado por IURY SOUZA GONCALVES em 04/07/2023 15:21:43

ID GED: 3/2023

Código
EN00.0300

Revisão
02

Data
19/04/2023

UO Responsável
P-SMD

Cópia não controlada quando impresso

Página
16 de 20

Este documento foi assinado digitalmente por MARINA MELO LUIZ AMORIM, MAURICIO CARLOS DA SILVA e MAURA FRANCISCA DA SILVA

Anexo D

Figura D.1: Detalhe dos vedantes

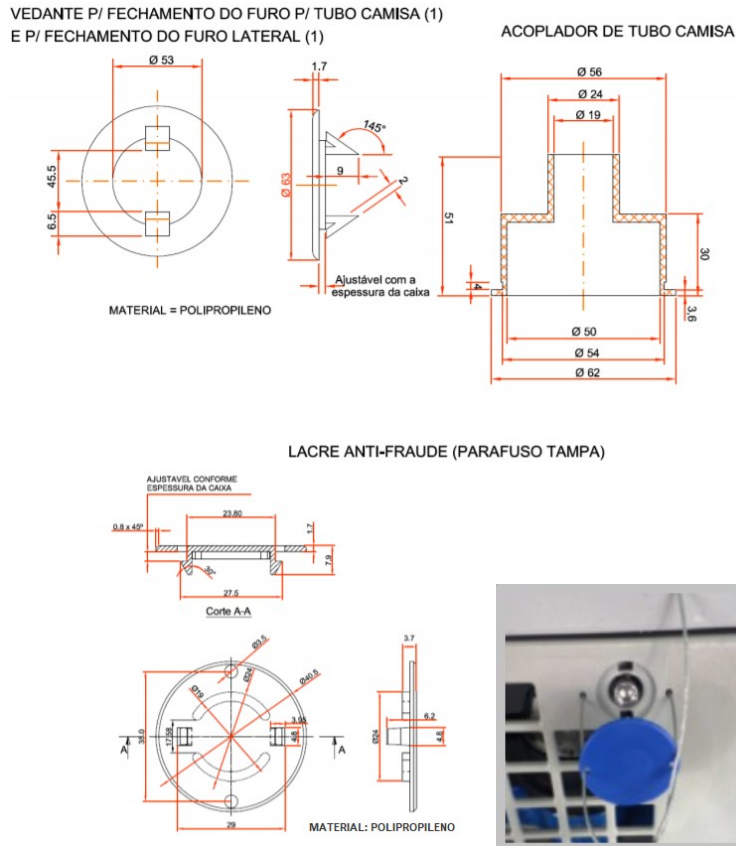
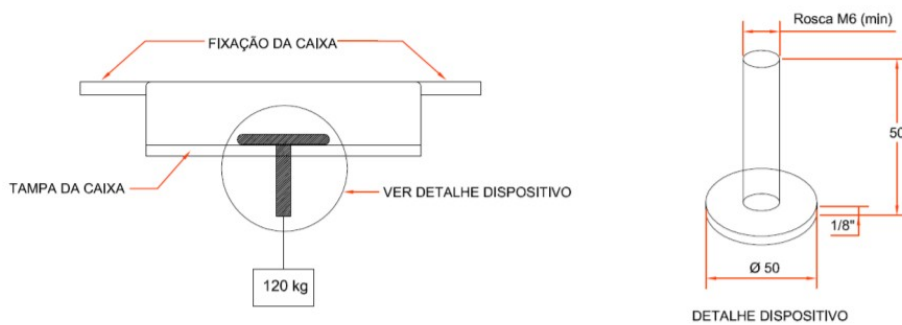


Figura D.2: Desenho esquemático do ensaio de arrancamento



Anexo E

Figura E.1: Selo de segurança para aplicação sobre o parafuso que fixa a tampa do compartimento da Saneago



Figura E.2: Selo de rastreabilidade aplicado dentro do compartimento da Saneago em local visível

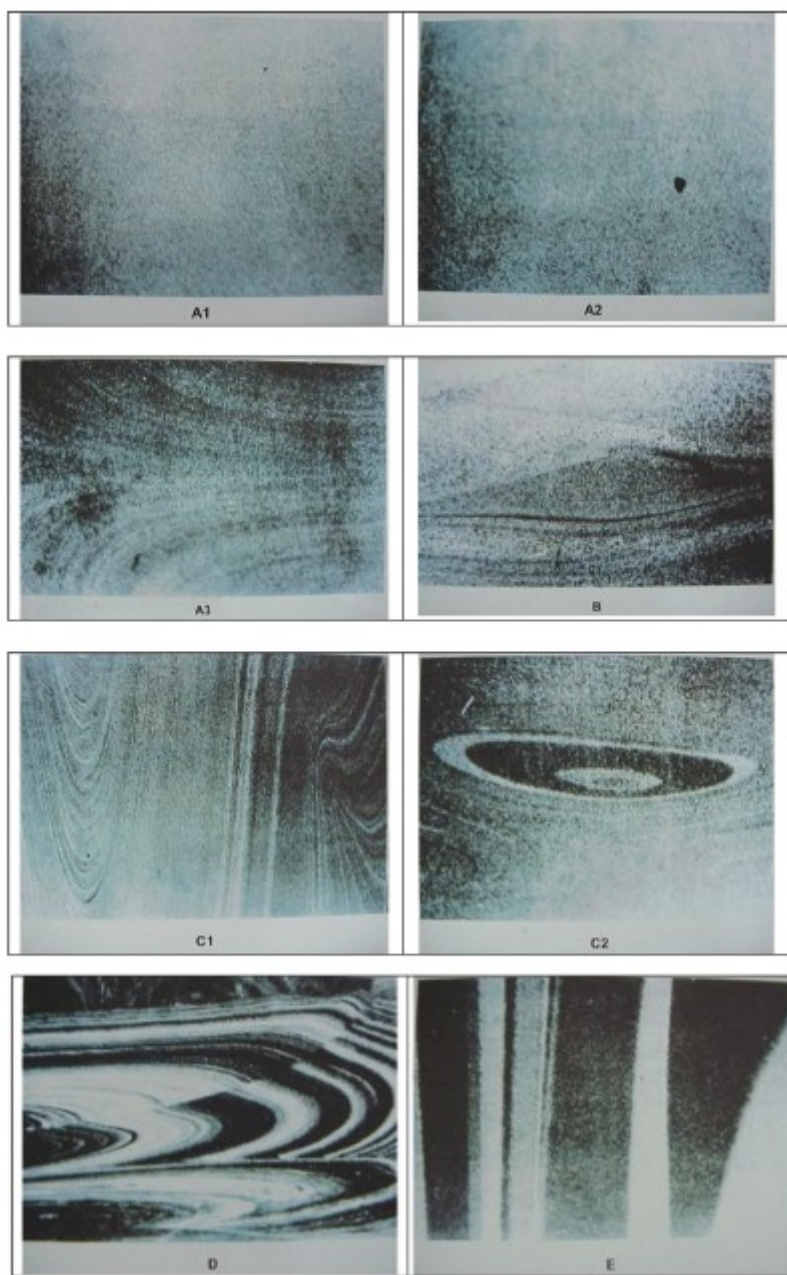


Figura E.3: Lacre de segurança: em policarbonato na cor azul, translúcido, e cordoalha de aço composta por 07 fios trançados e revestidos com PVC (Comp. 40 cm ou 1 metro – a critério do pedido da Saneago)



Anexo F

Figura F.1: Imagens comparativas de dispersão de pigmentos



Conteúdo acessado por IURY SOUZA GONCALVES em 04/07/2023 15:21:43

Este documento foi assinado digitalmente por MARINA MELO LUIZ AMORIM, MAURICIO CARLOS DA SILVA e MAURA FRANCISCA DA SILVA

APROVAÇÃO

Este documento normativo foi aprovado conforme as diretrizes da Política de Alçadas e Limites da Saneago – PL00.0125.



Documento assinado eletronicamente por MARINA MELO LUIZ AMORIM, SUPERVISOR D1 na SUPERVISÃO DE MICROMEDIÇÃO - P-SMD , em 19/04/2023 11:00:52, horário oficial de Brasília, conforme Art. 2º, § 2º, III, “b”, da Lei Estadual nº 17.039/2010 e Art. 4º, II da Lei Federal nº 14.063/2020.



Documento assinado eletronicamente por MAURICIO CARLOS DA SILVA, GERENTE B1 na GER. DE DESENV. OPERACIONAL E INOVAÇÃO TECNOLÓGICA - P-GIN, em 19/04/2023 11:08:02, horário oficial de Brasília, conforme Art. 2º, § 2º, III, “b”, da Lei Estadual nº 17.039/2010 e Art. 4º, II da Lei Federal nº 14.063/2020.



Documento assinado eletronicamente por MAURA FRANCISCA DA SILVA, SUPERINTENDENTE A1 na SUPERINTENDÊNCIA DE TECNOLOGIA OPERACIONAL - SUTOP , em 19/04/2023 13:57:29, horário oficial de Brasília, conforme Art. 2º, § 2º, III, “b”, da Lei Estadual nº 17.039/2010 e Art. 4º, II da Lei Federal nº 14.063/2020.

Este documento foi assinado digitalmente por MARINA MELO LUIZ AMORIM, MAURICIO CARLOS DA SILVA e MAURA FRANCISCA DA SILVA

Título ESPECIFICAÇÃO DE KIT'S PLÁSTICO E METÁLICO PARA LIGAÇÃO DE ÁGUA

Objetivo Especificar os kit's plástico e metálico de ligação de água para uso na Caixa Padrão (CP) de policarbonato, bem como estabelecer os pré-requisitos mínimos para aquisição e recebimento dos dispositivos, promovendo a padronização de procedimentos

Aplicação Processos de qualificação, aquisição e recebimento de material

1 – JUSTIFICATIVA

A necessidade de se especificar kit's plástico e metálico de ligação de água e ter condições mínimas exigíveis na aquisição e recebimento destes, se justifica por:

- Tratar-se de materiais integrantes das Diretrizes de Ligação de Água – documento no qual se estabelecem critérios que se aplicam à Companhia para direcioná-la a alcançar os seus objetivos;
- Serem produtos chave para a Gestão de Perdas de Água;
- Pertencerem à “Categoria A” - grupo “D” - na classificação de materiais adquiridos pela Saneago, ou seja, material considerado crítico para o desenvolvimento da atividade-fim da Companhia.

2 – DESCRIÇÃO DO PRODUTO

Para efeitos deste documento, “kit plástico e kit metálico para ligação de água” referem-se ao conjunto composto por segmento de tubo, conexões, registros, tubetes, parafusos e abraçadeira de fixação, para uso na Caixa Padrão (CP) de policarbonato.

Kit plástico fabricado em PVC na cor azul e kit metálico em aço inoxidável austenítico ou em ligas de cobre.

Figura 1: Kit plástico para ligação de água



Figura 2: Kit metálico para ligação de água



3 – DEFINIÇÕES

Tabela 1: definições

Terminologia	Definição
Caixa Padrão – “CP”	Caixa a ser instalada no muro/mureta, que comporta a instalação do kit cavalete ou kit de ligação de água com encaixe para medidores de capacidade máxima até 5 m ³ /h (Especificação Normalizada da Saneago – EN00.0300)
Kit para ligação de água	Conjunto composto por segmento de tubo, conexões, registros, tubete, parafusos e abraçadeira de fixação, o qual pode ser plástico (PVC) ou metálico (aço inoxidável austenítico ou em ligas de cobre)
Unidade de medição	Composta pelo kit de ligação de água em conjunto com o hidrômetro, instalados no interior de uma CP lacrada e dotada de visor que permita a verificação dos volumes de água consumidos pelo cliente
Diâmetro externo nominal (DE)	Simple número que serve para classificar, em dimensões, os elementos de tubulação (tubos, juntas, conexões e acessórios) e que corresponde a aproximadamente ao diâmetro externo do tubo em milímetros, não devendo ser objeto de medição, nem ser utilizado para fins de cálculo
Diâmetro nominal (DN)	Simple número que serve como designação para projeto e para classificar, em dimensões, os elementos de tubulação (tubos, conexões, anéis de borracha e acessórios) e que corresponde, aproximadamente, ao diâmetro interno dos tubos em milímetros
Pressão nominal (PN)	Valor da pressão hidrostática máxima a que o ramal predial pode ser submetido em serviço contínuo
Corpo de prova	Amostra selecionada para ser submetida a um ensaio e preparada na forma e nas dimensões exigidas pelo método de ensaio especificado
PEAD (Tubo de polietileno para ramal predial de água fria)	Tubo produzido a partir do polímero polietileno feito com resina PE-80, com pigmentação na cor azul e demais requisitos (Especificação Normalizada da Saneago – EN00.0171)

4 – REFERÊNCIAS NORMATIVAS

Para as referências aplicam-se as edições mais recentes dos referidos documentos, incluindo as emendas.

Tabela 2: referências normativas

ID	Título
MI00.0001	Manual do Sistema de Gestão Integrado da Saneago
PR07.0006	Procedimento Saneago: Manual de qualificação de materiais, homologação de marcas e qualificação de fornecedores
EN00.0171	Especificação Normalizada Saneago (EN): Especificação de tubos de polietileno (PEAD) para ramais Prediais de água fria
EN00.0300	Especificação Normalizada Saneago (EN): Especificação de Caixa Padrão (CP) em policarbonato
NTS 302	Dispositivo para Unidade de Medição de Água – Especificação
ABNT NBR 5426	Planos de amostragem e procedimentos na inspeção por atributos
ABNT NBR 6483	Conexões de PVC – Verificação do comportamento ao achatamento
ABNT NBR 7231	Conexões de PVC – Verificação do comportamento ao calor
ABNT NBR 10112	Parafuso de cabeça cilíndrica com sextavado interno – Grau de produto A – Dimensões
ABNT NBR 10928	Cavaletes para ramais prediais – Verificação da estanqueidade à pressão hidrostática
ABNT NBR 11306	Registro de PVC rígido, para ramal predial – Especificação
ABNT NBR 14121	Ramal predial – Registro tipo macho em ligas de cobre – Requisitos
ABNT NBR NM 82	Tubos e conexões de PVC – Determinação da temperatura de amolecimento “Vicat”

ID GED: 4/2023

Cópia não controlada quando impresso

 Código
EN00.0301

 Revisão
02

 Data
19/04/2023

 UO Responsável
P-SMD

 Página
2 de 20

ABNT NBR ISO 18553	Método para avaliação do grau de dispersão de pigmentos ou negro de fumo em tubos, conexões e compostos poliolefinicos
ABNT NBR NM ISO 7-1	Rosca para tubos onde a junta de vedação sob pressão é feita pela rosca – parte 1 – Dimensões, tolerâncias e designação
ISO 3501	Assembled joints between fittings and polyethylene (PE) pressure pipes – Test of resistance to pull out
ISO 14236	Plastics pipes and fittings – Mechanical-joint compression fittings for use with polyethylene pressure pipes in water supply systems
ISO 1628-2	Plastics – Determination of the viscosity of polymers in dilute solution using capillary viscometers – Part 2: Poly (vinyl chloride) resins
ASTM A403	Standard specification for wrought austenitic stainless steel piping fittings
ASTM A960	Standard specification for common requirements for wrought steel piping fittings
ASTM B26/B36M	Standard specification for brass plate, sheet, strip and rolled bar
ASTM D2565	Standard practice for xenon-arc exposure of plastics intended for outdoor applications
ASTM E62	Standard Test Methods for Chemical Analysis of Copper and Copper Alloys (Photometric Methods)
ASTM E478	Standard Test Methods for Chemical Analysis of Copper Alloys
ASTM G154	Standard practice for operating fluorescent light apparatus for UV exposure of nonmetallic materials
PRC nº 5 de 28 de setembro de 2017, Anexo XX	Do controle e da vigilância da qualidade da água para consumo humano e seu padrão de potabilidade (origem: PRT MS/GM 2914/2011)

5 – CARACTERÍSTICAS

A tipificação dos kit's plástico e metálico, bem como os requisitos de qualificação e recebimento destes, se darão em conformidade com a NTS 302, observando-se exclusivamente as etapas e especificações contidas nesta Especificação Normalizada.

5.1 – Aspectos Gerais

- Os materiais utilizados na fabricação do kit de ligação de água, tanto plástico quanto metálico, não devem transmitir para a água qualquer elemento que possa alterar sua potabilidade, tornando-a imprópria para o consumo humano, de forma a atender a PRC nº 5 de 28 de setembro de 2017, Anexo XX (origem: PRT MS/GM 2914/2011).
- O fabricante deve apresentar certificados atualizados (com validade máxima de um ano), fornecidos por laboratórios especializados, de reconhecida competência e idoneidade, atestando a adequação do kit de ligação de água para uso em contato com água potável, atendendo à legislação.
- Não se pode fazer uso de material reciclado ou reprocessado na confecção do kit de ligação plástico.
- O kits plástico e metálico devem ser fabricados utilizando-se apenas os materiais permitidos nesta norma.
- Os dispositivos de medição fabricados de acordo com as especificações desta Norma, devem resistir aos esforços aos quais estão sujeitas as tubulações dos alimentadores prediais nas quais se inserem, significando que não devem quebrar, soltar ou vazar, atendendo a todos os requisitos estabelecidos nos itens subsequentes.

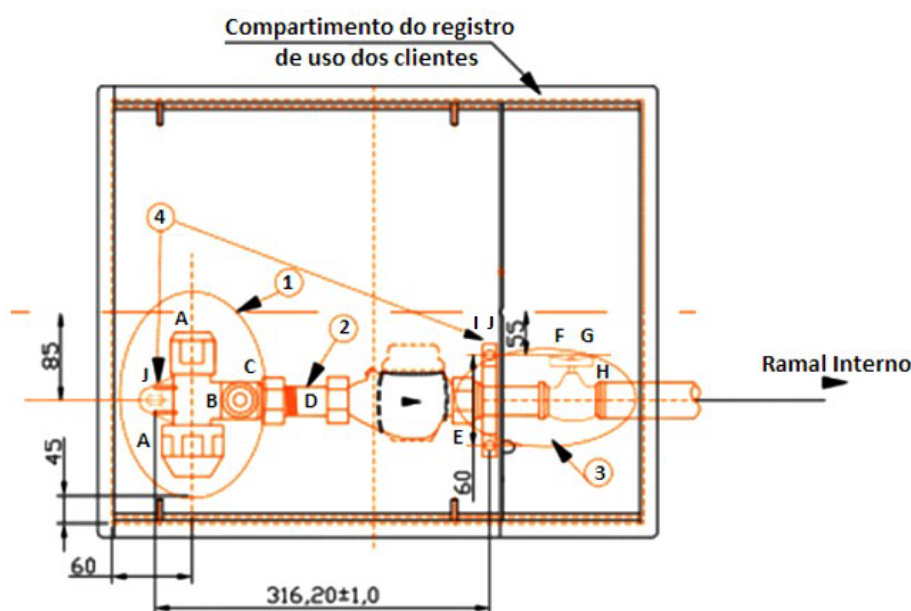
5.2 – Aspectos Específicos

- Os kits de ligação de água devem conter os seguintes componentes e acessórios (Tabela 3; Figura 3):

Tabela 3: Componentes e acessórios do kit de ligação de água

Conjuntos		Componentes do kit
1	Conexão de entrada	A – adaptador para tubo de polietileno e um cap
		B – registro para bloqueio e desbloqueio
		C – união rosqueada, com porca solta, para conexão ao tubete complemento ou hidrômetro
2	Tubete complemento	D – conexão com extremidades rosqueadas, existente entre a conexão de entrada e o hidrômetro
3	Conexões de saída	E – união rosqueada para conectar o conjunto à saída do hidrômetro
		F – registro para uso do cliente
		G – dispositivo antifraude
		H – saída com bolsa, rosca fêmea, para conexão ao tubo de PVC ¾, do ramal interno do imóvel
4	Fixação do kit	I – abraçadeiras
		J – parafusos de fixação

Figura 3: Desenho esquemático



1. Conexão de entrada:

A – adaptador tipo junta mecânica para ser conectado ao tubo de polietileno DE 20 do ramal predial. O adaptador deve dispor de um cap para vedar a extremidade oposta ao adaptador de entrada;

B – um registro para bloqueio e desbloqueio da passagem da água de uso exclusivo da Saneago com acionamento manual através de sextavado interno para rosca M6 conforme ABNT NBR 10112;

C – uma união rosqueada para conectar o conjunto à entrada do hidrômetro e tubete complemento. O diâmetro interno dessa união deve ser de $19,0 \pm 0,5$ mm.

A conexão de entrada deve possuir um ponto de fixação à caixa. O ponto de fixação do kit na caixa deve apresentar uma alça monolítica com abertura (furo oblongo) que permita deslocamento do dispositivo na direção horizontal para pequenos ajustes de montagem.

2. Tubete complemento:

D – conexão com extremidades rosqueadas, existente entre a conexão de entrada e o hidrômetro, devendo apresentar configuração e dimensões conforme Anexo A.

3. Conexões de saída:

E – uma união rosqueada para conectar o conjunto à saída do hidrômetro;

F – registro para uso do cliente;

G – dispositivo antifraude para evitar a inserção de arame ou qualquer outro material através do registro do cliente;

H – saída com rosca interna para conexão ao tubo de PVC $\frac{3}{4}$, do ramal interno do imóvel.

Esta conexão deve possuir formato compatível com a abraçadeira que a fixará ao suporte da caixa permitindo pequenos deslocamentos do dispositivo na direção horizontal para pequenos ajustes de montagem.

4. Fixação do kit:

I – a abraçadeira deve ter configuração compatível ao formato externo da conexão de saída do kit, para permitir a fixação do mesmo à caixa. Esta pode ser fabricada em material plástico ou material metálico conforme material do dispositivo;

J – os parafusos devem ser M6 de cabeça com sextavado interno conforme ABNT NBR 10112, com comprimento que permita que a fixação do dispositivo de medição à caixa, suporte a carga prevista no ensaio de arrancamento, conforme item 6.1.6.2 dessa norma.

b) O dispositivo deve ser fabricado integralmente com apenas um tipo de material: plástico ou metálico. Não é permitida a combinação de conexões produzidas com materiais plásticos e metálicos, exceto as conexões rosqueadas de entrada e saída no hidrômetro, as quais devem possuir insertos metálicos.

c) O kit plástico deve ser fabricado em composto de PVC na cor azul, padrão Munsell 2.5 PB 5/12, por processo de injeção o qual deve ter características e propriedades uniformes e ser aditivado de forma a assegurar as propriedades, exigências específicas e de desempenho, contidas nesta norma, inclusive quanto à aditivação anti UV, devido ao tipo de exposição a que o mesmo estará sujeito.

Os aditivos devem estar dispersos na massa de maneira homogênea.

O fabricante deve apresentar o(s) certificado(s) de qualidade correspondente(s) ao(s) lote(s) da(s) matéria(s)-prima(s) utilizada(s) na sua fabricação, emitido pelo laboratório do fabricante da resina ou por laboratório independente de reconhecida idoneidade e capacidade técnica, o(s) qual(is) deve(m) comprovar o atendimento da resina, aos seguintes valores:

I – A tensão mínima de dimensionamento dos conjuntos deve ser de 10 MPa, de acordo com a norma ISO 14236;

II – A viscosidade, representada pelo valor K, deve ser maior do que 56 e determinado de acordo com a norma ISO 1628-2;

III – A temperatura de amolecimento no ensaio de Vicat deve ser superior a 72^o C, determinada de acordo com a norma ABNT NBR NM 82.

d) Os materiais para o kit de ligação de água metálico podem ser:

- I. Aço inoxidável austenítico tipo AISI 304 ou AISI 316: os dispositivos de medição produzidos a partir de qualquer um dos aços inoxidáveis citados devem obedecer aos requisitos prescritos nas normas ASTM A 403 e ASTM A 960 e demais normas nelas mencionadas;
- II. Ligas de cobre prescritas na ISO 14236 ou ABNT NBR 14121: para verificação da composição da liga de cobre deve ser utilizado o método de ensaio prescrito na ASTM E 62 e ASTM E 478.

Não será admitido o uso de outras ligas de cobre na fabricação do dispositivo de medição que não sejam as prescritas na ISO 14236 e no item 4.2.3, subitens (a), (b) e (c) da ABNT NBR 14121, desconsiderando a nota de rodapé deste item da NBR 14121.

O revestimento para efeito de acabamento dos conjuntos metálicos será admitido, desde que a matéria-prima do kit atenda aos requisitos descritos acima. O ensaio previsto para atendimento da PRC nº 5 de 28 de setembro de 2017, Anexo XX (origem: PRT MS/GM 2914/2011) deve ser feito após o revestimento.

e) O fabricante deve ter em seu poder os certificados de origem e de qualidade da matéria-prima utilizada nos kits, os quais deverão atestar sua conformidade com as especificações técnicas do material.

f) A(s) abraçadeira(s) que fixam o dispositivo de medição à caixa deve(m) ser fabricada(s) em policarbonato, aço carbono revestido ou aço inox. O material da abraçadeira deve apresentar a mesma especificação dos materiais utilizados na fabricação da Caixa Padrão de policarbonato.

g) Os parafusos devem ser fabricados em aço inox AISI 304 ou liga de cobre (latão) com liga C 26000, conforme ASTM B 36/B 36M. A verificação da liga pode ser requerida pela Saneago, conforme norma ASTM E 478.

h) As roscas utilizadas nas diversas partes do dispositivo de medição devem seguir a especificação NM ISO 7-1. No dispositivo de medição em PVC, deve ser previsto inserto metálico nas roscas fêmeas das conexões que são conectadas ao hidrômetro.

i) Os elementos de vedação empregados no kit de ligação de água devem atender aos requisitos especificados no Anexo B.

6 – ENSAIOS E REQUISITOS

As verificações e os ensaios tanto para qualificação do fornecedor quanto para o recebimento do material, devem ser feitos em fábrica. Somente poderá ser feito em outro local, se previamente acordado entre a Saneago e o fabricante, e, desde que o local escolhido esteja equipado com todos os recursos necessários para esse fim.

O fabricante deve colocar à disposição da Saneago os equipamentos e pessoal especializado na realização de todas as etapas necessárias à qualificação e ao recebimento do produto.

6.1 – Requisitos para a qualificação do fornecedor do kit de ligação de água

No tocante ao kit plástico observar os itens contidos na Tabela 4, e, em relação ao kit metálico atender aos quesitos da Tabela 5.

Tabela 4: Resumo – requisitos para a qualificação: kit plástico para ligação de água

KIT PLÁSTICO				
Tipo	Item	Ensaio	Nº de amostras	
Não destrutivo	5.1 e 5.2	Material do kit	Certificados	
	6.1.1	Aspecto visual	3	
	6.1.2	Embalagem e marcação	3	
Destrutivo	Ensaio composto e conexões de PVC-U 6.1.3	6.1.3.1	Tensão mínima de dimensionamento do composto	Certificado
		6.1.3.2	Comportamento ao calor	3
		6.1.3.3	Ensaio de achatamento	3
		6.1.3.4	Ensaio de Vicat	3
		6.1.3.5	Dispersão de pigmentos	3
	Ensaio de desempenho do registro 6.1.4	6.1.4.1	Ensaio de pressão hidrostática de longa duração	3
		6.1.4.2	Ensaio de estanqueidade hidrostática – pressão positiva/negativa	3
		6.1.4.3	Ensaio de resistência ao torque de abertura e fechamento	3
	6.1.5	Ensaio de tração axial no adaptador	3	
	Ensaio kit montado 6.1.6	6.1.6.1	Estanqueidade e resistência à pressão hidrostática	3
		6.1.6.2	Resistência ao arrancamento	
6.1.7	Ensaio de envelhecimento e de resistência	4		

Tabela 5: Resumo – requisitos para a qualificação: kit metálico para ligação de água

KIT METÁLICO				
Tipo	Item	Ensaio	Nº de amostras	
Não destrutivo	5.1 e 5.2	Material do kit	Certificados	
	6.1.1	Aspecto visual	3	
	6.1.2	Embalagem e marcação	3	
Destrutivo	6.1.5	Ensaio de tração axial no adaptador	3	
	Ensaio kit montado 6.1.6	6.1.6.1	Estanqueidade e resistência à pressão hidrostática	3
		6.1.6.2	Resistência ao arrancamento	3

6.1.1 – Aspecto visual

6.1.1.1 – Atendidos os requisitos gerais e específicos, especialmente no tocante a matéria-prima dos componentes (5.2-b a 5.2-i), verificar a configuração do kit: o mesmo deve atender aos quesitos de 5.2-a, contendo assim todos os componentes necessários para a montagem adequada deste na caixa.

6.1.1.2 – As conexões de entrada e saída devem ser monolíticas, incorporando os registros de uso da Saneago e cliente, respectivamente.

6.1.1.3 – As conexões devem apresentar superfície lisa e aspecto uniforme, isenta de corpos estranhos, bolhas,

fraturas, rachaduras, rebarbas ou outros defeitos que indiquem descontinuidade do material ou do processo de produção, e que possam comprometer sua aparência, desempenho e durabilidade.

6.1.2 – Embalagem e marcação

6.1.2.1 – Os kit's devem ser embalados em caixa de papelão, com o folheto de instruções de instalação no seu interior. Para evitar a perda de componentes ou quaisquer danos durante manuseio, transporte e armazenamento do dispositivo, os conjuntos devem ser fornecidos embalados individualmente, em sacos plásticos lacrados.

6.1.2.2 – Toda embalagem deve incluir um folheto do fabricante com informações sobre o produto e as instruções de montagem com desenhos ilustrativos para a adequada instalação do produto. A embalagem deve vir acompanhada do certificado de garantia do fabricante.

Assim que qualificado, o fornecedor deve apresentar proposta de caixa do kit com a logomarca e o nome da Saneago para avaliação e aprovação.

6.1.2.3 – Todas as conexões do kit devem conter marcações de forma indelével, com, no mínimo, os seguintes dados:

- I. Nome ou marca de identificação do fabricante;
- II. Tipo do material do corpo;
- III. Tipo e diâmetro da tubulação na qual deverá ser instalada;
- IV. Diâmetro externo nominal da derivação de acoplamento;
- V. Pressão Nominal (PN);
- VI. Código que permita rastrear a sua produção, tal que contemple um indicador relativo ao mês e ano da produção.

6.1.3 – Ensaio composto e conexões de PVC-U

6.1.3.1 – Tensão mínima de dimensionamento do composto: deve atender ao item 5.2-c.

6.1.3.2 – Comportamento ao calor: todas as conexões quando ensaiadas em estufa à temperatura de $(150 \pm 4)^{\circ}\text{C}$ durante 1 hora, conforme a ABNT NBR 7231, não devem apresentar rachaduras, bolhas ou escamas, com exceção da região dos pontos de injeção, na qual a profundidade não deve exceder a 20% da espessura do componente no ponto. O ensaio deve ser realizado com o dispositivo de medição desmontado.

6.1.3.3 – Ensaio de achatamento: todas as conexões devem sofrer uma deformação de no mínimo 20% do seu diâmetro externo, sem apresentar escamação, fissuras, trincas ou romper, de acordo com a norma ABNT NBR 6483.

6.1.3.4 – Ensaio de Vicat: todas as conexões devem ser ensaiadas de acordo com a norma ABNT NBR NM82 e a temperatura de amolecimento mínima deve ser de 72°C .

6.1.3.5 – Dispersão de pigmentos: todas as conexões em PVC devem ser pigmentados na cor azul. O ensaio deve ser feito conforme a norma ABNT NBR ISO 18553. O material será considerado conforme quando a dispersão atender as configurações das figuras A1, A2 ou A3, do Anexo C. As figuras B, C1, C2, D e E indicam configurações não conformes.

6.1.4 – Ensaio de desempenho do registro

6.1.4.1 – Ensaio de pressão hidrostática de longa duração: este ensaio deve ser realizado a temperatura de $(20 \pm 2)^{\circ}\text{C}$, em duas etapas:

I. O registro, na condição aberto e com as extremidades tamponadas, deve ser submetido à pressão hidrostática interna de 1,6 MPa pelo período de 1.080 horas, sendo que a cada 12 horas deste período a pressão deve ser elevada para 2,0 MPa por um período de 1 hora, retornando posteriormente a pressão para 1,6 MPa. Os dispositivos de ensaio devem permitir, através de um sistema supervisor, a verificação dos valores de pressão e temperatura a cada 30 minutos.

II. Após a conclusão da 1ª fase, submeter o registro ao ensaio de estanqueidade à pressão hidrostática de 1,5 MPa durante 5 minutos, com o registro na condição de fechado.

Em qualquer das etapas não pode ocorrer vazamento entre o corpo do registro e sua respectiva manopla; exsudação através das paredes; ruptura, trincas ou fissuras em qualquer ponto do registro.

6.1.4.2 – Ensaio de estanqueidade hidrostática – pressão positiva/negativa: o registro, com as extremidades tamponadas, deve ser submetido à seguinte sequência de pressões:

- I. Pressão hidrostática interna de 0,5 MPa por 30 minutos;
- II. Pressão negativa (vácuo) de 0,08 MPa por 60 minutos;
- III. Pressão hidrostática interna de 2,0 MPa por 60 minutos;
- IV. Pressão negativa (vácuo) de 0,08 MPa por 30 minutos.

Durante todo o período de ensaio, a cada 15 minutos, o registro deve ser aberto e fechado, caracterizando um ciclo que deve ser completado em 4 segundos. Durante a realização do ensaio devem ser observados se há vazamentos entre o corpo do registro e sua respectiva manopla; exsudação através das paredes ou perda de vácuo (queda na pressão negativa).

6.1.4.3 – Ensaio de resistência ao torque de abertura e fechamento: o registro deve ser submetido a uma pressão hidrostática interna de 0,4 MPa, conforme ABNT NBR 11306.

Devem ser realizados 6.000 ciclos de abertura e fechamento, com torque médio de no máximo 3,0 Nm. Deve haver 10 ciclos por minuto e a etapa de fechamento deve durar ao menos dois segundos. Durante este ensaio não pode ser observado vazamentos entre o corpo do registro e sua respectiva manopla.

Após a realização deste ensaio, o registro deve ser submetido novamente ao ensaio descrito no item 6.1.4.2. Durante a realização do ensaio não devem ser observados vazamentos entre o corpo do registro e sua respectiva manopla; exsudação através das paredes ou perda de vácuo (queda na pressão negativa).

6.1.5 – Ensaio de tração axial no adaptador

O adaptador do conjunto de entrada do kit deve ser submetido ao ensaio de tração axial, acoplado a um tubo PEAD que atenda os requisitos contidos na Especificação Normalizada da Saneago – EN00.0171.

- I. Deve ser aplicado um esforço de tração de 1,2 kN, durante quinze minutos na temperatura ambiente. O tubo do ramal não deve se deslocar do seu alojamento no adaptador.
- II. Em seguida, aplicar uma pressão interna de 1,0 MPa e repetir o ensaio com o mesmo esforço de tração, durante uma hora, na temperatura ambiente.

6.1.6 – Ensaios kit montado

Para realização dos ensaios descritos neste item é necessária a montagem do kit de ligação de água, incluído o segmento de tubo que substitui o hidrômetro, dentro de uma CP de Policarbonato que atenda aos requisitos da Especificação Normalizada SANEAGO (EN00.0300).

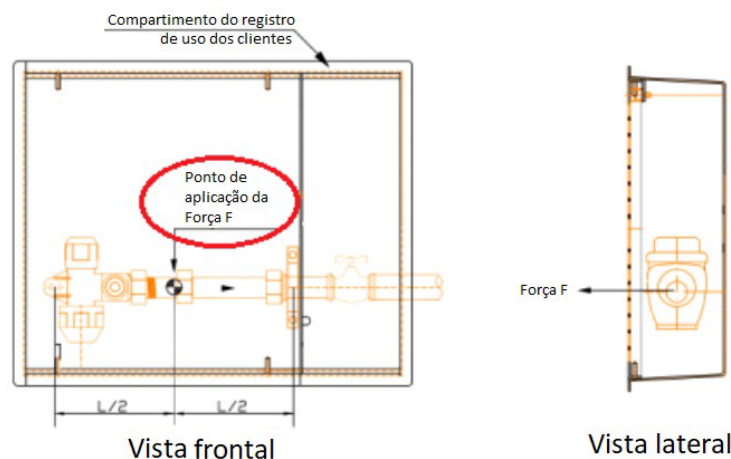
6.1.6.1 – Estanqueidade e resistência à pressão hidrostática: o kit de ligação de água deve ser submetido a uma pressão negativa de 0,08 MPa, à temperatura ambiente, durante um período de uma hora e não deve apresentar “perda de vácuo”. Em seguida, o conjunto deve ser submetido à pressão hidrostática de 2,0 MPa, à temperatura ambiente, durante o período de uma hora, de acordo com o método da ABNT NBR 10928 e não deve apresentar vazamento pelas juntas entre os conjuntos constituintes; exsudação através das paredes ou ruptura ou deformação permanente em qualquer um dos conjuntos constituintes.

Para verificação da estanqueidade e resistência à pressão hidrostática interna, uma das extremidades do dispositivo deve ser conectada ao equipamento de pressurização enquanto na sua outra extremidade é instalado um tampão que permita a purga do ar. A pressurização deve ser efetuada com água.

6.1.6.2 – Resistência ao arrancamento: deve ser aplicada uma força de arrancamento com intensidade de 0,2 kN entre seus pontos de fixação.

Este ensaio deve ser realizado à temperatura ambiente, durante um período de 5 minutos, sob uma pressão hidrostática interna de 2,0 MPa e não deve apresentar vazamento pelas juntas entre os conjuntos constituintes e, ruptura ou deformação permanente em qualquer um dos conjuntos constituintes. A força deve ser aplicada no ponto indicado na Figura 4.

Figura 4: Desenho esquemático – indicação do ponto de aplicação da força F no ensaio de arrancamento



Para verificação da estanqueidade, numa das extremidades do dispositivo de medição deve ser conectado o equipamento de pressurização enquanto na outra deve ser instalado um tampão que permita a purga do ar. A pressurização deve ser efetuada com água. O sistema de pressurização a ser utilizado deve ser compatível com o ensaio.

6.1.7 – Ensaio de envelhecimento e de resistência

Quatro corpos de prova do kit plástico montado devem ser submetidos ao ensaio de envelhecimento acelerado, conforme as normas ASTM G154 e ASTM D2565, seguindo o seguinte procedimento:

- I. Um dos corpos de prova deve ser retirado após 63 períodos de 4 horas (252 horas) de exposição a raios ultravioletas (QUVB) – ciclo 2 com irradiância de 0,71 W/m², sem umidade, a (60 ± 2)°C intercalados com outros 63 períodos de 4 horas (252 horas) de exposição à umidade até a saturação, sem ultravioleta, a (50 ± 2)°C, perfazendo 504 horas de ensaio;
- II. Um segundo corpo de prova deve ser retirado após 126 períodos de 4 horas (504 horas) de exposição a raios ultravioletas (QUVB) – ciclo 2 com irradiância de 0,71 W/m², sem umidade, a (60 ± 2)°C intercalados com

outros 126 períodos de 4 horas (504 horas) de exposição à umidade até a saturação, sem ultravioleta, a $(50 \pm 2)^{\circ}\text{C}$, perfazendo 1.008 horas de ensaio;

III. Um terceiro corpo de prova deve ser retirado após 189 períodos de 4 horas (756 horas) de exposição a raios ultravioletas (QUVB) – ciclo 2 com irradiância de $0,71 \text{ W/m}^2$, sem umidade, a $(60 \pm 2)^{\circ}\text{C}$ intercalados com outros 189 períodos de 4 horas (756 horas) de exposição à umidade até a saturação, sem ultravioleta, a $(50 \pm 2)^{\circ}\text{C}$, perfazendo 1.512 horas de ensaio;

IV. O quarto corpo de prova deve ser retirado após 252 períodos de 4 horas (1.008 horas) de exposição a raios ultravioletas (QUVB) – ciclo 2 com irradiância de $0,71 \text{ W/m}^2$, sem umidade, a $(60 \pm 2)^{\circ}\text{C}$ intercalados com outros 252 períodos de 4 horas (1.008 horas) de exposição à umidade até a saturação, sem ultravioleta, a $(50 \pm 2)^{\circ}\text{C}$, perfazendo 2.016 horas de ensaio.

Após o envelhecimento, cada corpo de prova deve ser submetido aos ensaios descritos nos itens 6.1.1 e 6.1.6.1, de forma a se avaliar o aspecto visual e o comportamento mecânico dos mesmos. Caso qualquer um dos corpos de prova não atenda ao prescrito nos itens 6.1.1 e 6.1.4.1, o fabricante estará desqualificado, devendo rever a aditivação do composto de PVC utilizado na fabricação dos componentes.

6.2 – Requisitos de qualidade durante a fabricação

O fabricante deve manter em arquivo os certificados de cada lote de matéria prima e dos componentes utilizados na fabricação e deve executar os ensaios indicados na Tabela 6.

Tabela 6: Requisitos de qualidade na fabricação do kit de ligação de água*

KIT PLÁSTICO				
Tipo	Item		Ensaio	Nº de amostras
Não destrutivo	6.1.1		Aspecto visual	3
	6.1.2		Embalagem e marcação	3
Destrutivo	Ensaio composto e conexões de PVC-U 6.1.3	6.1.3.2	Comportamento ao calor**	3
		6.1.3.3	Ensaio de achatamento**	3
		6.1.3.4	Ensaio de Vicat**	3
		6.1.3.5	Dispersão de pigmentos**	3
	Ensaio de desempenho do registro 6.1.4	6.1.4.1	Ensaio de pressão hidrostática de longa duração**	3
		6.1.4.2	Ensaio de estanqueidade hidrostática – pressão positiva/negativa**	3
		6.1.4.3	Ensaio de resistência ao torque de abertura e fechamento**	3
	6.1.5		Ensaio de tração axial no adaptador	3
	Ensaio kit montado 6.1.6	6.1.6.1	Estanqueidade e resistência à pressão hidrostática	3
		6.1.6.2	Resistência ao arrancamento	3
6.1.7		Ensaio de envelhecimento e de resistência**	4	

* Um ensaio no início da fabricação e depois a cada 5.000 conjuntos ou na mudança de matéria prima, o que ocorrer primeiro, ensaiando todas as cavidades do corpo principal da conexão. ** Ensaio exclusivo para dispositivos plásticos.

6.3 – Requisitos para o recebimento do kit de ligação de água

Para inspeção de recebimento dos kit's de ligação de água, os requisitos a serem verificados, os critérios de ensaio e de aceitação serão os apresentados na Tabela 7 para o kit plástico e os da Tabela 8 para o kit metálico, como segue:

Tabela 7: Resumo – requisitos para o recebimento dos kit's de ligação de água plástico

KIT PLÁSTICO			
Tipo	Item		Ensaio
Não destrutivo	5.1 e 5.2		Material do kit
	6.1.1		Aspecto visual
	6.1.2		Embalagem e marcação
Destrutivo	Ensaio composto e conexões de PVC-U 6.1.3	6.1.3.1	Tensão mínima de dimensionamento do composto
		6.1.3.2	Comportamento ao calor
		6.1.3.3	Ensaio de achatamento
		6.1.3.4	Ensaio de Vicat
		6.1.3.5	Dispersão de pigmentos
	Ensaio de desempenho do registro 6.1.4	6.1.4.2	Ensaio de estanqueidade hidrostática – pressão positiva/negativa
		6.1.4.3	Ensaio de resistência ao torque de abertura e fechamento
	6.1.5		Ensaio de tração axial no adaptador
Ensaio kit montado 6.1.6	6.1.6.1	Estanqueidade e resistência à pressão hidrostática	
	6.1.6.2	Resistência ao arrancamento	

Tabela 8: Resumo – requisitos para o recebimento dos kit's de ligação de água metálico

KIT METÁLICO				
Tipo	Item		Ensaio	Nº de amostras
Não destrutivo	5.1 e 5.2		Material do kit	Certificados
	6.1.1		Aspecto visual	3
	6.1.2		Embalagem e marcação	3
Destrutivo	6.1.5		Ensaio de tração axial no adaptador	3
	Ensaio kit montado 6.1.6	6.1.6.1	Estanqueidade e resistência à pressão hidrostática	3
		6.1.6.2	Resistência ao arrancamento	3

O lote de recebimento pode ser formado por no máximo 35.000 peças. Para inspeção o **lote mínimo é de 501 conjuntos**. Caso seja apresentado lote inferior a esse quantitativo, deve-se apresentar outro(s) lote(s) e somar as quantidades até que seja atingido o lote mínimo exigido.

A amostragem para os ensaios não destrutivos (6.1.1 e 6.1.2) obedecerá a quantidade fixada na Tabela 9 abaixo. De cada lote serão retiradas aleatoriamente amostras cuja quantidade será definida baseando-se na ABNT NBR 5426.

Tabela 9: Amostragem para os ensaios não destrutivos* (itens 6.1.1 e 6.1.2)

Tamanho do lote	Tamanho da amostra		Peças defeituosas			
	1ª amostra	2ª amostra	1ª amostra		2ª amostra	
			Ac-1	Re-1	Ac-1	Re-1
501 a 1200	50	50	2	5	6	7
1201 a 3200	80	80	3	7	8	9
3201 a 10000	125	125	5	9	12	13
10001 a 35000	200	200	7	11	18	19

Nota: *Conforme NBR 5426, nível de inspeção II.

Também observando-se norma ABNT NBR 5426, a realização dos ensaios destrutivos atenderá o descrito na Tabela 10.

Tabela 10: Amostragem para os ensaios destrutivos* (itens 6.1.3 a 6.1.7)

Tamanho do lote	Tamanho da amostra		Peças defeituosas			
	1ª amostra	2ª amostra	1ª amostra		2ª amostra	
			Ac-1	Re-1	Ac-1	Re-1
501 a 1200	13	13	0	2	1	2
1201 a 10000	20	20	0	3	3	4
10001 a 35000	32	32	1	4	4	5

Nota: *Conforme NBR 5426, nível de inspeção II.

Os lotes serão aceitos quando o número de amostras defeituosas for igual ou menor do que o número de aceitação.

Os lotes devem ser rejeitados quando o número de amostras defeituosas for igual ou maior do que o número de rejeição.

Haverá uma segunda amostragem quando o número de amostras defeituosas for maior do que o 1º número de aceitação e menor do que o 1º número de rejeição.

Quando utilizada a segunda amostragem, considera-se para o critério de aceitação/rejeição a soma do número de amostras defeituosas da primeira e da segunda amostragem.

6.3.1 – Documentação

Para cada lote, o fabricante deve fornecer um relatório contendo, no mínimo, os seguintes dados:

- Período de fabricação (data de início e fim da fabricação do lote que está sendo fornecido);
- Certificado da matéria-prima;
- Quantidade do lote fornecido a Saneago em unidades;
- Declaração de que o lote fornecido a Saneago atende às especificações desta Especificação Normalizada.

6.3.2 – Relatório

O relatório de inspeção deverá apresentar de forma discriminada os resultados obtidos para cada ensaio realizado,

inclusive para o aspecto visual e embalagem.

A aprovação ou reprovação do produto será fundamentada por escrito pelo fiscal da Saneago.

7 – PÓS-ENTREGA

A Saneago não aceitará justificativas para não-conformidades encontradas em materiais já entregues e inspecionados dentro dos critérios de recebimento contidos nesta norma.

Sendo identificada qualquer não-conformidade, a empresa fornecedora poderá ter todo o lote do material sob posse da Saneago devolvido e ser responsabilizada por todos os custos resultantes, além de estar sujeita as demais sanções cabíveis ao caso.

A Saneago se reserva o direito de a qualquer tempo retirar amostras no fornecedor ou em materiais armazenados em seus almoxarifados ou instalados em campo, para realização de ensaios previstos nesta normativa, assegurando-se da qualidade do produto. Neste caso, os ensaios serão realizados em laboratórios independentes escolhidos pela Saneago.

8 – OBSERVAÇÕES FINAIS

O fornecedor do kit de ligação de água obriga-se a informar por escrito qualquer alteração no produto (sempre que ocorrer qualquer mudança de característica da peça, seja de projeto, de especificação ou de origem da matéria-prima ou por alterações dimensionais), sujeitando-se a nova qualificação.

O fornecedor também poderá se sujeitar a nova qualificação se a Saneago julgar necessário.

Os kit's de ligação de água, plástico e metálico, são de uso da Saneago, não podendo ser comercializado em comércios distribuidores, revendedores, etc, visto que não é permitida a aquisição e instalação pelo usuário/cliente final. Os kit's serão adquiridos e instalados *exclusivamente* pela Saneago. O fornecedor que desrespeitar essa orientação poderá ser penalizado com a suspensão da qualificação.

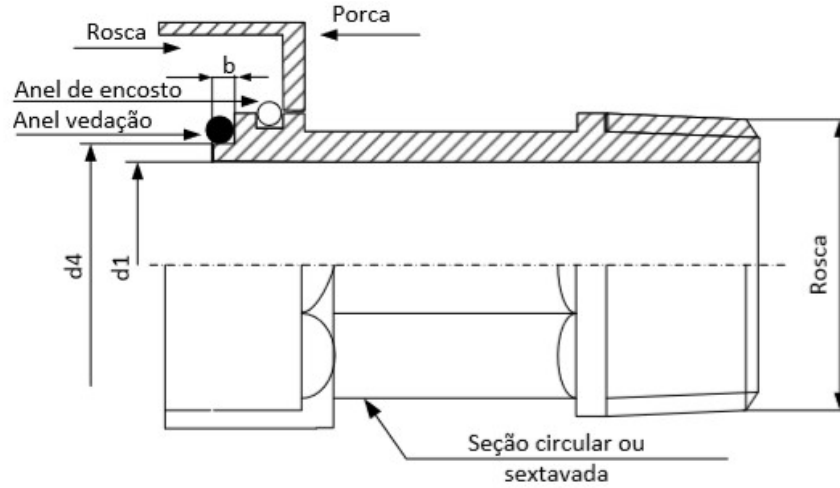
A escolha de aplicação do kit do tipo metálico ou do tipo plástico trata-se de tomada de decisão operacional da Saneago, observando-se as particularidades do sistema de abastecimento de cada região atendida pela Companhia.

Em caso de dúvidas em relação as especificações contidas nessa normativa referentes à qualidade do produto, entrar em contato com a Supervisão de Qualidade / G-SQD ((62) 3243-3254)

Esta normativa será alterada sempre que a Saneago considerar necessário.

Anexo A

Imagem A.1: Configuração esquemática do tubete complemento com porca solta e dimensões (NTS 302)



Dimensões (mm)				Tipo da rosca do tubete ABNT NBR NM ISO 7-1
DN	Normal			
	d_1	d_4	b	
	$\pm 0,5$	$\pm 0,5$	+ 0,5 - 0	
20	19,0	23,0	1,5	R 1

Observações:

1. O tubete complemento também pode ser fabricado com porca fixa. Nesse caso, o anel de encosto pode ser suprimido.
2. O tubete deve ter comprimento que possibilite a instalação de hidrômetro com comprimento (L) de 115 ou 190 mm, conforme Tabela 3 da ABNT NBR 8194.

Anexo B

Imagem B.1: Anel de vedação - requisitos (NTS 302)

A.1 Objetivo

Este anexo fixa os requisitos mínimos para o elastômero, a partir do qual serão produzidos os anéis de vedação utilizados no dispositivo de medição.

A.2 Código do composto

Código do fabricante que permite a identificação do composto utilizado na fabricação do anel.

A.3 Composto

O composto a ser utilizado deve atender ao item 4.2 desta norma, bem como aos requisitos indicados nas Tabelas A.1 e A.2.

Tabela A.1 – Classificação da dureza

Classe de dureza	50	60	70	80
Intervalo de dureza, Shore A	46 a 55	56 a 65	66 a 75	76 a 85

Tabela A.2– Requisitos do composto

Ensaio obrigatórios	Unidade	Método de ensaio	Requisitos Classes			
			50	60	70	80
Dureza Nominal	Shore A	ISO 7619-1 Tempo de leitura = 3s	50 ± 5	60 ± 5	70 ± 5	80 ± 5
Tensão de ruptura	MPa	ISO 37 Corpo de prova gravata tipo 1	≥ 9	≥ 9	≥ 9	≥ 9
Alongamento de ruptura	%	ISO 37 Corpo de prova gravata tipo 1	≥ 375	≥ 300	≥ 200	≥ 125
Imersão em água (destilada ou deionizada):						
168 h a (70 ± 2)°C	%	ISO 1817	-1 a + 8	-1 a + 8	-1 a + 8	-1 a + 8
Variação de volume máximo: Deformação permanente a compressão:						
72 h a (23 ± 2)°C	%	ISO 815*	≤ 12	≤ 12	≤ 15	≤ 15
24 h a (70 ± 2)°C	%	ISO 815*	≤ 20	≤ 20	≤ 20	≤ 20

continua

^a Método A, corpo-de-prova tipo A por moldagem direta. Altura dos espaçadores:
(25 ± 2) % para classes de dureza 50, 60 e 70 Shore A e, (15 ± 2) % para classe de dureza 80 Shore A.

^b Deve-se utilizar a deformação de 25 %, no entanto quando o material não permitir essa deformação pode-se utilizar a deformação de (15 ± 2) %, ou menor se necessário, diminuindo-se 5 % de cada vez conforme item 8.3.4 da ISO 3384.

^c Este ensaio é opcional, ficando a critério da Sabesp a sua execução.

^d Deve-se utilizar a deformação de 25 %; no entanto quando o material não permitir essa deformação, pode-se utilizar a deformação de (15 ± 2) %, ou menor se necessário, diminuindo-se 5 % de cada vez conforme 8.3.4 da ISO 3384.

A.4 Qualificação Técnica

A avaliação do composto deve ser refeita a cada dois anos e uma nova avaliação deve ser providenciada sempre que houver alteração do processo de fabricação, da formulação do composto ou a mudança do(s) fornecedor(es) de um ou mais componentes da formulação.

A qualificação técnica do elastômero a partir do qual será produzido o anel de vedação, deve ser feita realizando-se todos os ensaios previstos na tabela A.2, em corpos de prova retirados de uma manta vulcanizada produzida com o mesmo elastômero a partir do qual será produzido o anel de vedação.

Nesse caso o fabricante das conexões é responsável por disponibilizar os corpos de prova do composto de borracha, com a mesma composição dos anéis sob qualificação, para possibilitar a verificação da adequação do composto aos requisitos da Tabela A.3 bem como deve ser efetuada a verificação dos anéis, em relação ao material qualificado, de acordo com os requisitos da referida tabela

A.5 Inspeção de recebimento

A inspeção de recebimento deve ser efetuada em uma amostra composta por três anéis, do mesmo diâmetro e por lote inspecionado, que deve ser coletada aleatoriamente para verificação dos requisitos constantes na Tabela A.3.

Se o primeiro anel apresentar conformidade, em relação ao material qualificado, de acordo com os requisitos da Tabela A.3, o lote é considerado aprovado.

Se o primeiro anel for reprovado, deve ser efetuada a avaliação de um segundo anel da mesma amostra.

Se o segundo anel avaliado não apresentar conformidade com os requisitos da Tabela A.3, o lote é considerado reprovado.

Se o segundo anel avaliado apresentar conformidade com os requisitos da Tabela A.3, o terceiro anel da mesma amostra deve ser avaliado. O lote é

considerado aprovado desde que o segundo e o terceiro anel apresentem conformidade com os requisitos da Tabela A.3.

Tabela A.3 – Ensaios de recebimento para cada lote de anéis

Ensaio obrigatórios	Método de ensaio	Requisitos Classes			
		50	60	70	80
Análise termogravimétrica composicional (TGA)	ASTM D 6370	Variação máxima de 10% ^a por etapa de perda de massa em relação ao material qualificado			
Análise de infravermelho (FTIR)	ASTM D3677	Conforme espectro obtido no material qualificado			
Densidade	ISO 2781 Método A	± 0,02g/cm ³ em relação ao valor do material qualificado.			

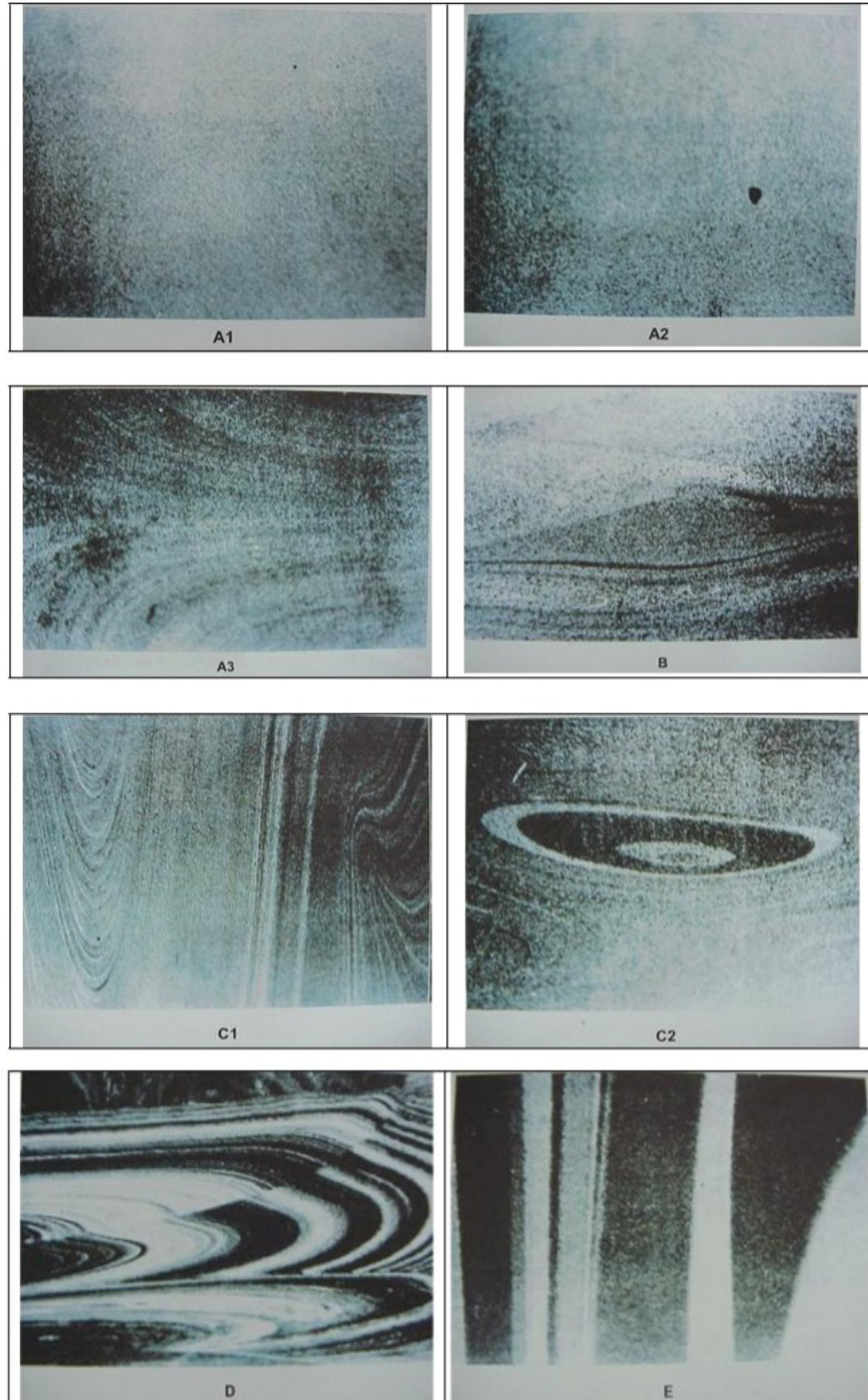
^a variação relativa ao teor de orgânicos, ao teor de negro-de-fumo e teor de resíduos.

Conteúdo acessado por IURY SOUZA GONCALVES em 19/04/2023 13:59:22

Este documento foi assinado digitalmente por MARINA MELO LUIZ AMORIM, MAURICIO CARLOS DA SILVA e MAURA FRANCISCA DA SILVA

Anexo C

Imagem C.1: Imagens comparativas de dispersão de pigmentos



APROVAÇÃO

Este documento normativo foi aprovado conforme as diretrizes da Política de Alçadas e Limites da Saneago – PL00.0125.



Documento assinado eletronicamente por MARINA MELO LUIZ AMORIM, SUPERVISOR D1 na SUPERVISÃO DE MICROMEDIÇÃO - P-SMD , em 19/04/2023 09:58:46, horário oficial de Brasília, conforme Art. 2º, § 2º, III, “b”, da Lei Estadual nº 17.039/2010 e Art. 4º, II da Lei Federal nº 14.063/2020.



Documento assinado eletronicamente por MAURICIO CARLOS DA SILVA, GERENTE B1 na GER. DE DESENV. OPERACIONAL E INOVAÇÃO TECNOLÓGICA - P-GIN, em 19/04/2023 10:05:54, horário oficial de Brasília, conforme Art. 2º, § 2º, III, “b”, da Lei Estadual nº 17.039/2010 e Art. 4º, II da Lei Federal nº 14.063/2020.



Documento assinado eletronicamente por MAURA FRANCISCA DA SILVA, SUPERINTENDENTE A1 na SUPERINTENDÊNCIA DE TECNOLOGIA OPERACIONAL - SUTOP , em 19/04/2023 13:54:48, horário oficial de Brasília, conforme Art. 2º, § 2º, III, “b”, da Lei Estadual nº 17.039/2010 e Art. 4º, II da Lei Federal nº 14.063/2020.